



# **Betriebsanleitung Operating Instructions**

**Trittstufenversetzzange  
Concrete Step Handles  
TSZ-UNI**



Bitte beachten Sie, dass das Produkt ohne vorliegende Betriebsanleitung in Landessprache nicht eingesetzt / in Betrieb gesetzt werden darf. Sollten Sie mit der Lieferung des Produkts keine Betriebsanleitung in Ihrer Landessprache erhalten haben, kontaktieren Sie uns bitte. In Länder der EU / EFTA senden wir Ihnen diese kostenlos nach. Für Länder außerhalb der EU / EFTA erstellen wir Ihnen gerne ein Angebot für eine Betriebsanleitung in Landessprache, falls die Übersetzung nicht durch den Händler/Importeur organisiert werden kann.

Please note that the product may not be used / put into operation without these operating instructions in the national language. If you did not receive operating instructions in your national language with the delivery of the product, please contact us. In countries of the EU / EFTA we will send them to you free of charge. For countries outside the EU / EFTA, we will be pleased to provide you with an offer for an operating manual in the national language if the translation cannot be organised by the dealer/importer.







# Betriebsanleitung

Original Betriebsanleitung

**Trittstufenversetzzange**

**TSZ-UNI**

**Inhalt**

<b>1</b>	<b>EG-Konformitätserklärung .....</b>	<b>3</b>
<b>2</b>	<b>Sicherheit.....</b>	<b>4</b>
2.1	Sicherheitshinweise.....	4
2.2	Begriffsdefinitionen.....	4
2.3	Definition Fachpersonal / Sachkundiger .....	4
2.3.1	Erklärung der Piktogramme .....	5
2.4	Sicherheitskennzeichnung .....	6
2.5	Persönliche Sicherheitsmaßnahmen .....	7
2.6	Schutzausrüstung .....	7
2.7	Unfallschutz .....	7
2.8	Funktions- und Sichtprüfung.....	7
2.8.1	Allgemeines .....	7
2.9	Sicherheit im Betrieb .....	8
2.9.1	Allgemeines .....	8
2.9.2	Trägergeräte / Hebezeuge .....	8
<b>3</b>	<b>Allgemeines .....</b>	<b>9</b>
3.1	Bestimmungsgemäßer Einsatz .....	9
3.2	Übersicht und Aufbau .....	11
3.3	Zubehör.....	11
3.4	Technische Daten .....	11
<b>4</b>	<b>Installation.....</b>	<b>12</b>
4.1	Mechanischer Anbau .....	12
4.1.1	Einhängeöse / Eihängebolzen .....	12
4.1.2	Lasthaken und Ketten .....	12
4.1.3	Drehköpfe (optional).....	12
4.1.4	Einstecktaschen (optional).....	13
4.2	Installation der Stahlgreifpratzen WB-SQ .....	13
<b>5</b>	<b>Einstellungen.....</b>	<b>15</b>
5.1	Einstellung des Greifbereichs.....	15
5.2	Zubehör – HVA für Stapelbetrieb.....	17
<b>6</b>	<b>Bedienung.....</b>	<b>18</b>
6.1	Greifen, Versetzen und Ablegen von Lasten .....	18
6.2	Darstellung der Wechselautomatik .....	20
6.3	Bedienung: Stahlgreifpratzen WB-SQ .....	21
<b>7</b>	<b>Wartung und Pflege.....</b>	<b>23</b>
7.1	Wartung .....	23
7.1.1	Mechanik.....	23
7.1.2	Zusätzlich bei Stahlgreifpratzen (WB-SQ).....	24
7.2	Störungsbeseitigung .....	25
7.3	Reparaturen.....	25
7.4	Prüfungspflicht .....	25
7.5	Hinweis zum Typenschild .....	26
7.6	Hinweis zur Vermietung/Verleihung von PROBST-Geräten.....	26

## 1 EG-Konformitätserklärung

Bezeichnung: Trittstufenversetzzange  
Typ: TSZ-UNI  
Artikel-Nr.: 5310.0338

Hersteller: Probst GmbH  
Gottlieb-Daimler-Straße 6  
71729 Erdmannhausen, Germany  
[info@probst-handling.com](mailto:info@probst-handling.com)  
[www.probst-handling.com](http://www.probst-handling.com)



Die vorstehend bezeichnete Maschine entspricht den einschlägigen Vorgaben nachfolgender EU-Richtlinien:

### 2006/42/EG (Maschinenrichtlinie)

Folgende Normen und technische Spezifikationen wurden herangezogen:

#### DIN EN ISO 12100

Sicherheit von Maschinen - Allgemeine Gestaltungsgrundsätze - Risikobeurteilung und Risikominderung (ISO 12100:2010)

#### DIN EN ISO 13857

Sicherheit von Maschinen - Sicherheitsabstände gegen das Erreichen von Gefährdungsbereichen mit den oberen und unteren Gliedmaßen (ISO 13857:2008).

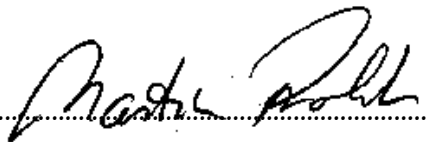
#### Dokumentationsbevollmächtigter:

Name: J. Holderied

Anschrift: Probst GmbH; Gottlieb-Daimler-Straße 6; 71729 Erdmannhausen, Germany

Unterschrift, Angaben zum Unterzeichner:

Erdmannhausen, 21.11.2018.....  
(M. Probst, Geschäftsführer)

A handwritten signature in black ink, appearing to read "M. Probst", written over a dotted line.

## 2 Sicherheit

### 2.1 Sicherheitshinweise



#### Lebensgefahr!

Bezeichnet eine Gefahr. Wenn sie nicht gemieden wird, sind Tod und schwerste Verletzungen die Folge.



#### Gefährliche Situation!

Bezeichnet eine gefährliche Situation. Wenn sie nicht gemieden wird, können Verletzungen oder Sachschäden die Folge sein.



#### Verbot!

Bezeichnet ein Verbot. Wenn es nicht eingehalten wird, sind Tod und schwerste Verletzungen, oder Sachschäden die Folge.



Wichtige Informationen oder nützliche Tipps zum Gebrauch.

### 2.2 Begriffsdefinitionen

Greifbereich:	<ul style="list-style-type: none"> <li>gibt die minimalen und maximalen Produktabmaße des Greifgutes an, welche mit diesem Gerät greifbar sind.</li> </ul>
Greifgut (Greifgüter):	<ul style="list-style-type: none"> <li>ist das Produkt, welches gegriffen bzw. transportiert wird.</li> </ul>
Öffnungsweite:	<ul style="list-style-type: none"> <li>setzt sich aus dem Greifbereich und dem Einfahrmaß zusammen. <math>\text{Greifbereich} + \text{Einfahrmaß} = \text{Öffnungsbereich}</math></li> </ul>
Eintauchtiefe:	<ul style="list-style-type: none"> <li>entspricht der maximalen Greifhöhe von Greifgütern, bedingt durch die Höhe der Greifarme des Gerätes.</li> </ul>
Gerät:	<ul style="list-style-type: none"> <li>ist die Bezeichnung für das Greifgerät.</li> </ul>
Produktmaß:	<ul style="list-style-type: none"> <li>sind die Abmessungen des Greifgutes (z.B. Länge, Breite, Höhe eines Produktes).</li> </ul>
Eigengewicht:	<ul style="list-style-type: none"> <li>ist das Leergewicht (ohne Greifgut) des Gerätes.</li> </ul>
Tragfähigkeit (WLL *):	<ul style="list-style-type: none"> <li>gibt die höchstzulässige Belastung des Gerätes (zum Anheben von Greifgütern) an.</li> </ul>

\*= WLL → (englisch:) Working Load Limit

### 2.3 Definition Fachpersonal / Sachkundiger

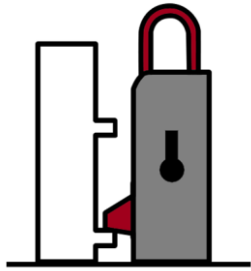
Installations-, Wartungs-, und Reparaturarbeiten an diesem Gerät dürfen nur vom Fachpersonal oder Sachkundigen durchgeführt werden!

Fachpersonal oder Sachkundige müssen für die folgenden Bereiche, soweit es für dieses Gerät zutrifft, die notwendigen beruflichen Kenntnisse besitzen:

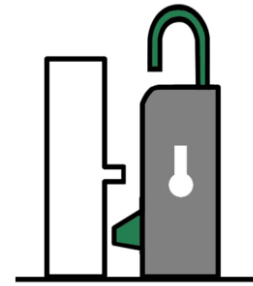
- für Mechanik
- für Hydraulik
- für Pneumatik
- für Elektrik



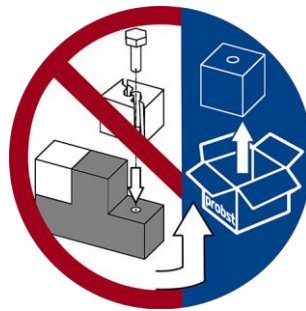
2.3.1 Erklärung der Piktogramme



Wechselautomat geschlossen



Wechselautomat offen



Beschädigte Zubehörteile nicht verwenden, gegebenenfalls ersetzen!



Gliedmaßen nicht unter die angehobene Last halten!  
**Verletzungsgefahr!**



Erlaubte Anschlagmittel: Haken und Lasthebeband.






Lastsicherungskette (Zurrkette) darf nicht als Anschlagkette verwendet werden!  
Die Lastsicherungskette kann reißen und die Last würde abstürzen!  
**Verletzungs- und Lebensgefahr!**




Wenn die Last in die Lastsicherungskette fällt, muss die Kette fachgerecht geprüft und bei Bedarf ersetzt werden.  
Beschädigte Lastsicherungskette nicht weiter einsetzen!

## 2.4 Sicherheitskennzeichnung



### VERBOTSZEICHEN

Symbol	Bedeutung	Bestell-Nr.	Größe
	Niemals unter schwebende Last treten. <b>Lebensgefahr!</b>	2904.0210 2904.0209 2904.0204	Ø 30 mm Ø 50 mm Ø 80 mm
	Es dürfen keine konischen Greifgüter gegriffen werden.	2904.0213 2904.0212 2904.0211	Ø 30 mm Ø 50 mm Ø 80 mm
	Greifgüter niemals außermittig aufnehmen, stets im Lastschwerpunkt.	2904.0216 2904.0215 2904.0214	Ø 30 mm Ø 50 mm Ø 80 mm

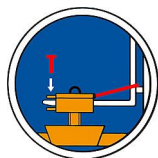
### WARNZEICHEN

Symbol	Bedeutung	Bestell-Nr.	Größe
	Quetschgefahr der Hände.	2904.0221 2904.0220 2904.0107	30 x 30 mm 50 x 50 mm 80 x 80 mm

### GEBOTSZEICHEN

Symbol	Bedeutung	Bestell-Nr.	Größe
	Jeder Bediener muss die Bedienungsanleitung für das Gerät mit den Sicherheitsvorschriften gelesen und verstanden haben.	2904.0665 2904.0666	Ø 30 mm Ø 50 mm
	Das manuelle Führen des Gerätes ist nur an den roten Handgriffen erlaubt.	2904.0227 2904.0226 2904.0225	Ø 30 mm Ø 50 mm Ø 80 mm

### OPTIONAL



Einstecktasche und Gabelstaplerzinken mittels Arretierungsschraube und Sicherungskette oder Seil sichern.

2904.0223  
2904.0222

Ø 50 mm  
Ø 80 mm

## 2.5 Persönliche Sicherheitsmaßnahmen



- Jeder Bediener muss die Bedienungsanleitung für das Gerät mit den Sicherheitsvorschriften gelesen und verstanden haben.
- Das Gerät und alle übergeordneten Geräte in/an die das Gerät eingebaut ist, dürfen nur von dafür beauftragten und qualifizierten Personen betrieben werden.



- Es dürfen nur Geräte mit Handgriffen manuell geführt werden.

## 2.6 Schutzausrüstung

Die Schutzausrüstung besteht gemäß den sicherheitstechnischen Anforderungen aus:

- Schutzkleidung
- Schutzhandschuhe
- Sicherheitsschuhe

## 2.7 Unfallschutz



- Arbeitsbereich für unbefugte Personen, insbesondere Kinder, weiträumig absichern.
- Vorsicht bei Gewitter!



- Arbeitsbereich ausreichend beleuchten.
- Vorsicht bei nassen, angefrorenen oder verschmutzten Baustoffen.



- Das Arbeiten mit dem Gerät bei Witterungsverhältnissen unter 3 °C (37,5 °F) ist verboten! Es besteht die Gefahr des Abrutschens der Greifgüter bedingt durch Nässe oder Vereisung.

## 2.8 Funktions- und Sichtprüfung

### 2.8.1 Allgemeines



- Das Gerät muss vor jedem Einsatz auf Funktion und Zustand geprüft werden.
- Wartung, Schmierung und Störungsbeseitigung dürfen nur bei stillgelegtem Gerät erfolgen!



- Bei Mängeln, die die Sicherheit betreffen, darf das Gerät erst nach einer kompletten Mängelbeseitigung wieder eingesetzt werden.
- Bei jeglichen Rissen, Spalten oder beschädigten Teilen an irgendwelchen Teilen des Gerätes, muss **sofort** jegliche Nutzung des Gerätes gestoppt werden.



- Die Betriebsanleitung für das Gerät muss am Einsatzort jederzeit einsehbar sein.
- Das am Gerät angebrachte Typenschild darf nicht entfernt werden.
- Unlesbare Hinweisschilder (wie Verbots- und Warnzeichen) sind auszutauschen.

## 2.9 Sicherheit im Betrieb

### 2.9.1 Allgemeines



- Die Arbeit mit dem Gerät darf nur in bodennahem Bereich erfolgen. Das Schwenken des Gerätes über Personen hinweg ist untersagt.
- Der Aufenthalt unter schwebender Last ist verboten. **Lebensgefahr!**



- Das manuelle Führen ist nur bei Geräten mit Handgriffen erlaubt.



- Während des Betriebes ist der Aufenthalt von Personen im Arbeitsbereich verboten! Es sei denn es ist unerlässlich. Bedingt durch die Art der Geräteanwendung, z.B. durch manuelles Führen des Gerätes (an Handgriffen).
- Ruckartiges Anheben oder Absenken des Gerätes mit und ohne Last, z.B. auch verursacht durch schnelles Fahren mit dem Trägergerät/ Hebezeug über unebenes Gelände ist verboten! Abrutschgefahr des Greifgutes. Unkontrollierte Bewegungen des Gerätes.



- Die Güter niemals außermittig aufnehmen (stets im Lastschwerpunkt), ansonsten Kippgefahr.
- Das Gerät darf nicht geöffnet werden, wenn der Öffnungsweg durch einen Widerstand blockiert ist.
- Die Tragfähigkeit und Nennweiten des Gerätes dürfen nicht überschritten werden.
- Der Bediener darf den Steuerplatz nicht verlassen, solange das Gerät mit Ladung belastet ist und muss die Ladung immer im Blick haben.



- Festsitzende Lasten nicht mit dem Gerät losreißen.
- Lasten niemals schräg ziehen oder schleifen. Ansonsten könnten dadurch Teile des Gerätes beschädigt werden (siehe Abb. A →).

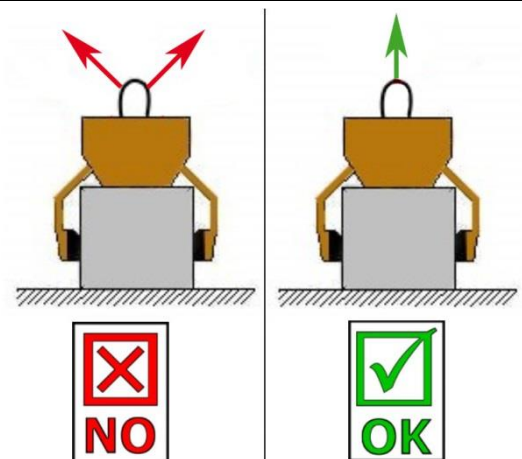


Abb. A

### 2.9.2 Trägergeräte / Hebezeuge



- Das eingesetzte Trägergerät / Hebezeug (z.B. Bagger) muss sich in betriebs sicherem Zustand befinden.
- Nur beauftragte und qualifizierte Personen dürfen das Trägergerät / Hebezeug bedienen.
- Der Bediener des Trägergerätes / Hebezeuges muss die gesetzlich vorgeschriebenen Qualifikationen erfüllen.



**Die maximal erlaubte Traglast des Trägergerätes / Hebezeuges darf unter keinen Umständen überschritten werden!**

### 3 Allgemeines

#### 3.1 Bestimmungsgemäßer Einsatz

Das Gerät TSZ-UNI ist ausschließlich geeignet zum Greifen, Transportieren und Ablegen von Greifgütern wie Trittstufen, Bordsteine, Randwinkel und L-Steine. Mit dem optionalen Zubehör „Stahlgreifpratzen WB-SQ“ lassen sich auch roh behauene Steinquader greifen.

Das Gerät wird mit einem entsprechenden Hebezeug/Trägergerät (z.B. Bagger) eingesetzt.



- Das Gerät darf nur für den in der Bedienungsanleitung beschriebenen bestimmungsgemäßen Einsatz, unter Einhaltung der gültigen Sicherheitsvorschriften und unter Einhaltung der dementsprechenden gesetzlichen Bestimmungen und den der Konformitätserklärung verwendet werden.
- Jeder anderweitige Einsatz gilt als nicht bestimmungsgemäß und ist **verboten!**
- Die am Einsatzort gültigen gesetzlichen Sicherheits- und Unfallvorschriften müssen zusätzlich eingehalten werden.



Der Anwender **muss** sich vor jedem Einsatz vergewissern, dass:

- das Gerät für den vorgesehenen Einsatz geeignet ist
- sich im ordnungsgemäßen Zustand befindet
- die zu hebenden Lasten für das Heben geeignet sind

**In Zweifelsfällen setzen Sie sich vor der Inbetriebnahme mit dem Hersteller in Verbindung.**



**ACHTUNG: Das Arbeiten mit diesem Gerät darf nur in bodennahem Bereich erfolgen (→ Kapitel „Sicherheit im Betrieb“)!**



Es dürfen **nur** Steinelemente mit parallelen und ebenen Greifflächen gegriffen werden!  
Ansonsten besteht **Abbruchgefahr!**



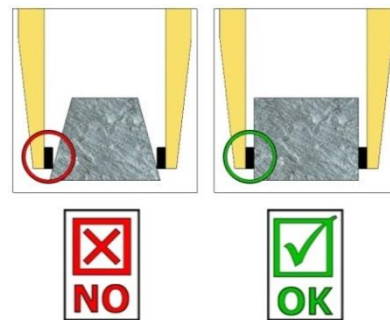
### NICHT ERLAUBTE TÄTIGKEITEN:

**Eigenmächtige Umbauten** am Gerät oder der Einsatz von eventuell selbstgebauten Zusatzvorrichtungen gefährden Leib und Leben und sind deshalb grundsätzlich **verboten!!**

Die **Tragfähigkeit** und **Nennweiten/Greifbereiche** des Gerätes **dürfen nicht überschritten** werden.

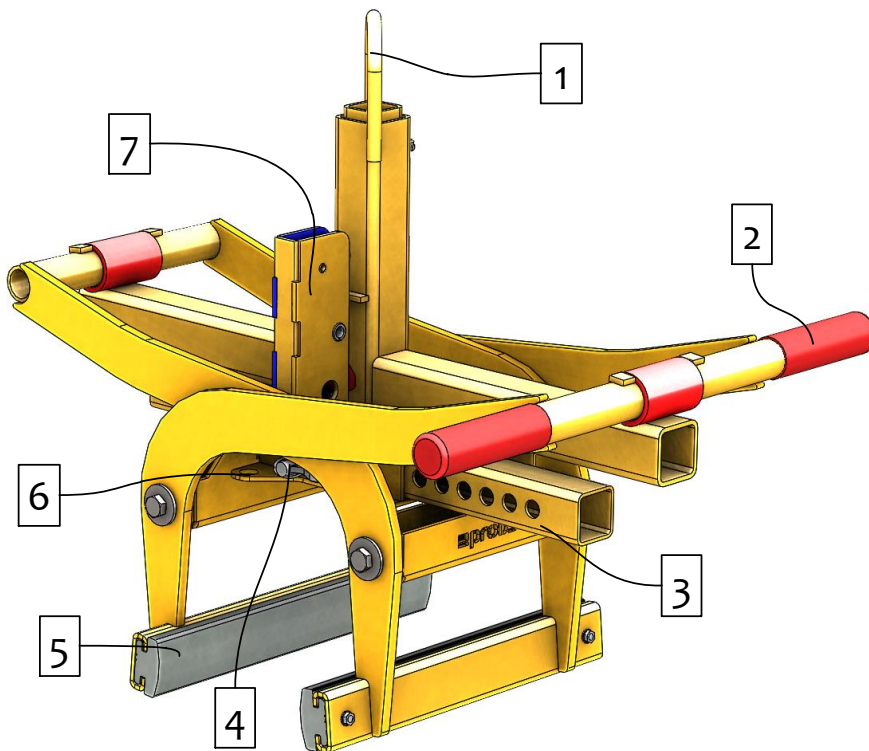
Alle nicht bestimmungsgemäßen Transporte mit dem Gerät sind **strengstens untersagt**:

- das Transportieren von Menschen und Tieren.
- das Greifen und Transportieren von Baustoffpaketen, Gegenständen und Materialien, die nicht in dieser Betriebsanleitung beschrieben sind.
- das Anhängen von Lasten mit Seilen, Ketten o.ä. an dem Gerät.
- das Greifen von Greifgütern mit Verpackungsfolie, da dabei **Abgleitgefahr** besteht.
- das Greifen von Greifgütern mit behandelten Oberflächen (wie Lackierung, Beschichtung u. dergleichen), da dies zur Verminderung des Reibwertes zwischen Greifbacken und Greifgut führt → **Abgleitgefahr!**
- das Greifen und Transportieren von konischen und runden Greifgütern, da dabei **Abgleitgefahr** besteht. (Abbildung rechts) →
- Steinlagen, die „Füße“, „Bäuche“ oder „blinde Abstandshalter“ haben.



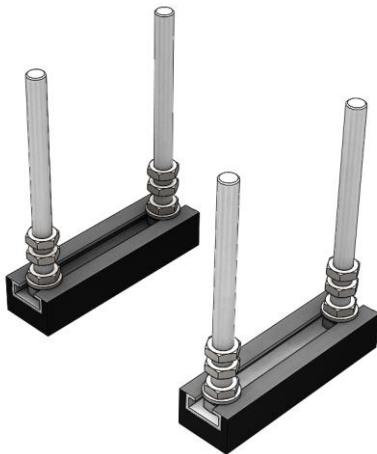


### 3.2 Übersicht und Aufbau

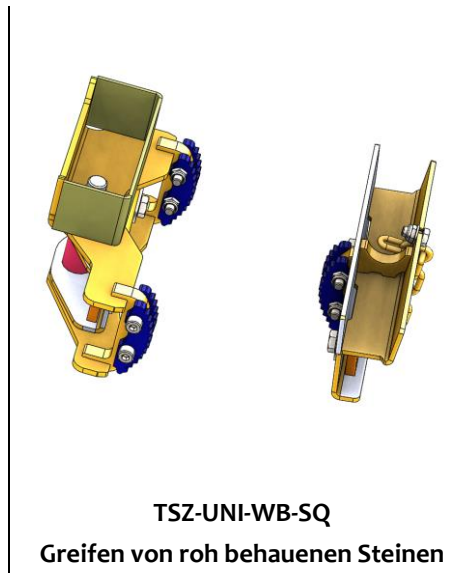


1. Einhängeöse für Kranhaken
2. Handgriff zur Führung des Gerätes
3. Verstellung Greifbereich
4. Federriegel zur Greifbereichsverstellung
5. Gummigreifbacke (auswechselbar)
6. Montageplatte für HVA
7. Wechselautomat zum vollautomatischen Umschalten von "Greifen" auf "Lösen"

### 3.3 Zubehör



**HVA-FTZ/TSZ**  
Verlegen im Stapelbetrieb



**TSZ-UNI-WB-SQ**  
Greifen von roh behauenen Steinen



**TSZ-UNI-ET**  
Einstecktasche

### 3.4 Technische Daten

Typ	Greifbereich W	Eintauchtiefe E	Tragfähigkeit (WLL)	Backenlänge L	Eigengewicht
TSZ-UNI	50 – 600 mm	185 mm	600 kg	350 mm	31 kg

## 4 Installation

### 4.1 Mechanischer Anbau

Nur Original-Probst-Zubehör verwenden, im Zweifelsfall Rücksprache mit dem Hersteller halten.



Die **Tragfähigkeit** des Trägergerätes/Hebezeuges darf durch die Last des Gerätes, der Anbaugeräte (Drehmotor, Einstecktaschen etc.) und die zusätzliche Last der Greifgüter **nicht überschritten** werden!

Greifgeräte müssen **immer kardanisch** aufgehängt werden, so dass sie in jeder Position frei auspendeln können.



Auf **keinen** Fall dürfen die Greifgeräte auf **starre** Weise mit dem Hebezeug/Trägergerät verbunden werden! **Es kann in kurzer Zeit zum Bruch der Aufhängung führen. Tod, schwerste Verletzungen und Sachschaden können die Folge sein!**

#### 4.1.1 Einhängeöse / Einhängebolzen

Das Gerät ist mit einer Einhängeöse / Einhängebolzen ausgerüstet und kann somit an verschiedenste Trägergeräte/Hebezeuge angebracht werden.



Es ist darauf zu achten, dass die Einhängeöse / Einhängebolzen sicher mit dem Anschlagmittel (Kranhaken, Schlupf etc.) verbunden ist und nicht abrutschen kann.

#### 4.1.2 Lasthaken und Ketten



Das Gerät wird mit einem Lasthaken am Trägergerät/Hebezeug angebracht.

**Es ist darauf zu achten, dass die einzelnen Kettenstränge nicht verdreht oder verknotet sind.**

Bei der mechanischen Installation des Gerätes ist darauf zu achten, dass alle örtlich geltenden Sicherheitsvorschriften eingehalten werden.

#### 4.1.3 Drehköpfe (optional)



Beim Einsatz von Drehköpfen **muss** zwingend eine **Freilaufdrossel** verbaut sein.

Damit ein stoßartiges Beschleunigen und Stoppen der Drehbewegungen ausgeschlossen wird, da diese sonst das Gerät innerhalb kurzer Zeit **beschädigen** können.



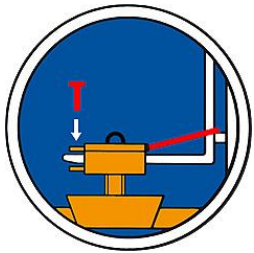
#### 4.1.4 Einstecktaschen (optional)

Um eine Verbindung zwischen dem Gabelstapler und der Einstecktasche herzustellen, fährt man mit den Gabelstapler-Zinken in die Einstecktaschen hinein.

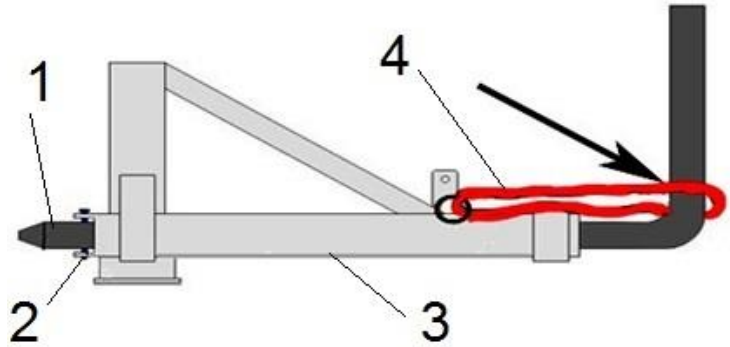
Danach arretiert man diese entweder mittels der Arretierungsschrauben, welche durch eine vorzusehende Bohrung in den Zinken gesteckt wird, oder mittels einer Kette oder eines Seils, das durch die Öse an den Einstecktaschen und um den Gabelträger gelegt werden muss.



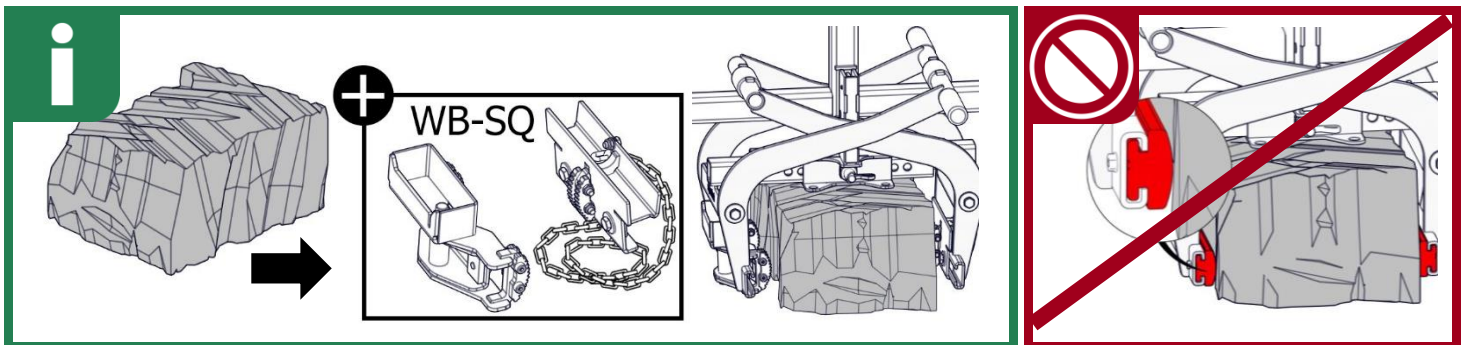
Diese Verbindung muss hergestellt werden, da sonst die Einstecktasche beim Staplerbetrieb von den Gabelstapler-Zinken rutschen kann. **UNFALLGEFAHR!**

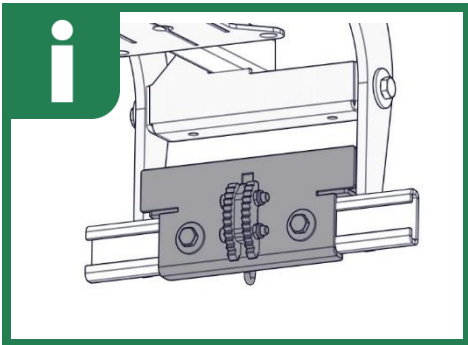
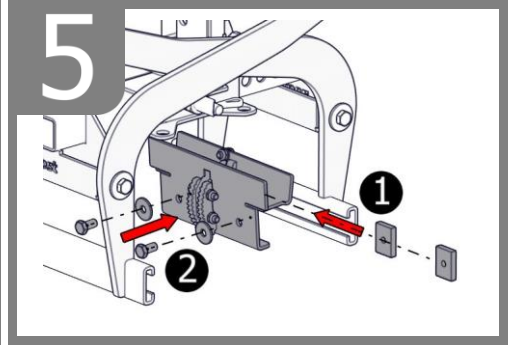
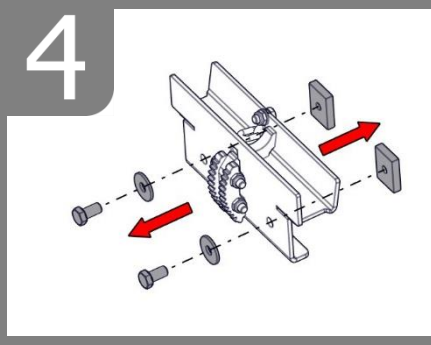
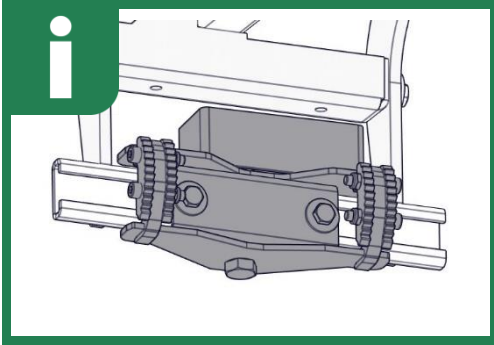
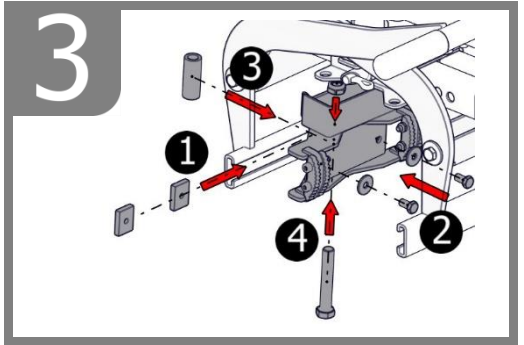
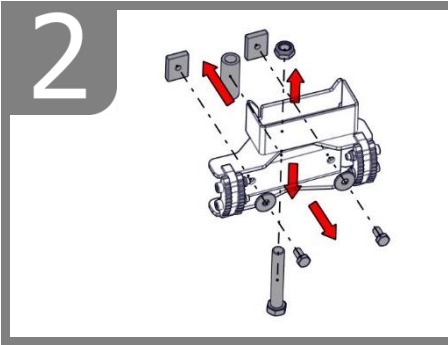
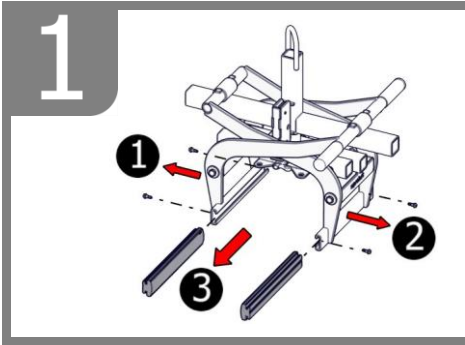


- 1 Stapler-Zinke
- 2 Arretierungsschraube
- 3 Einstecktasche
- 4 Seil oder Kette



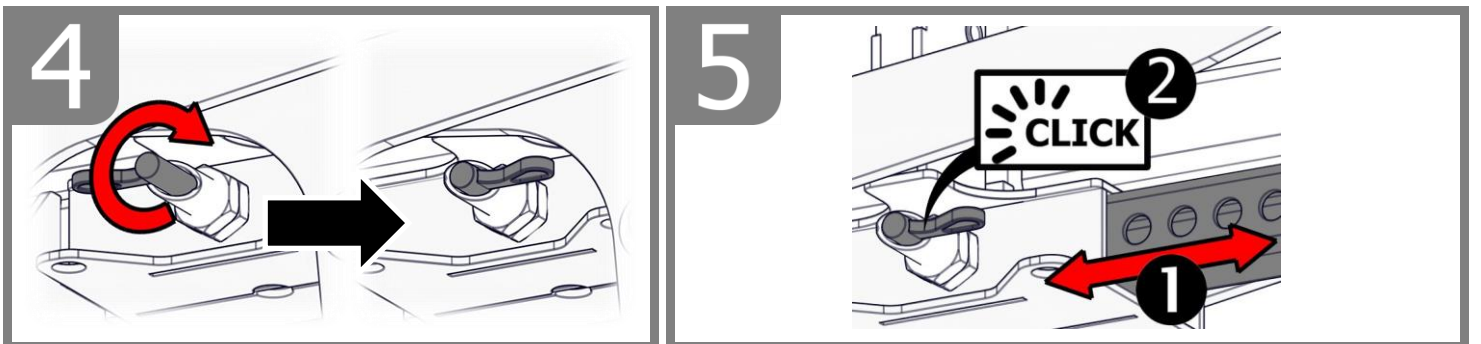
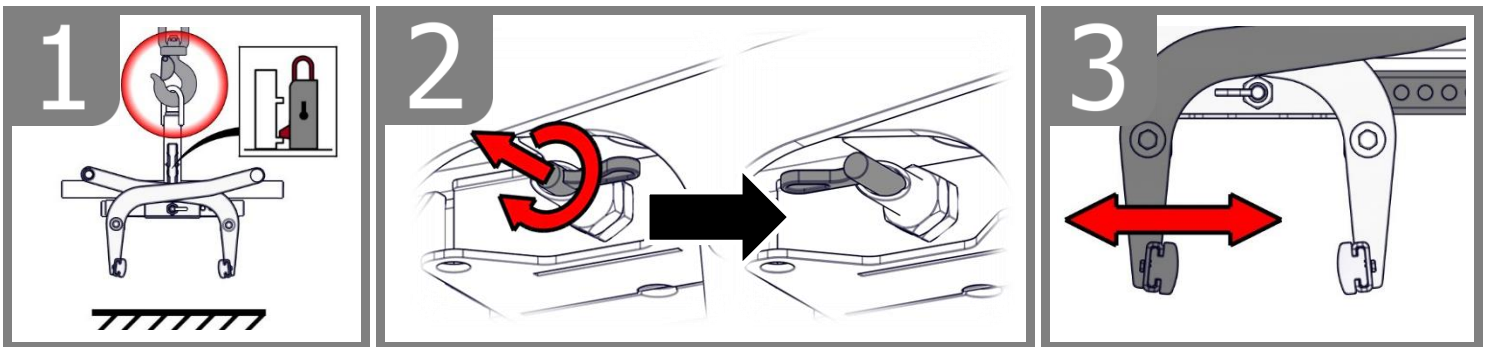
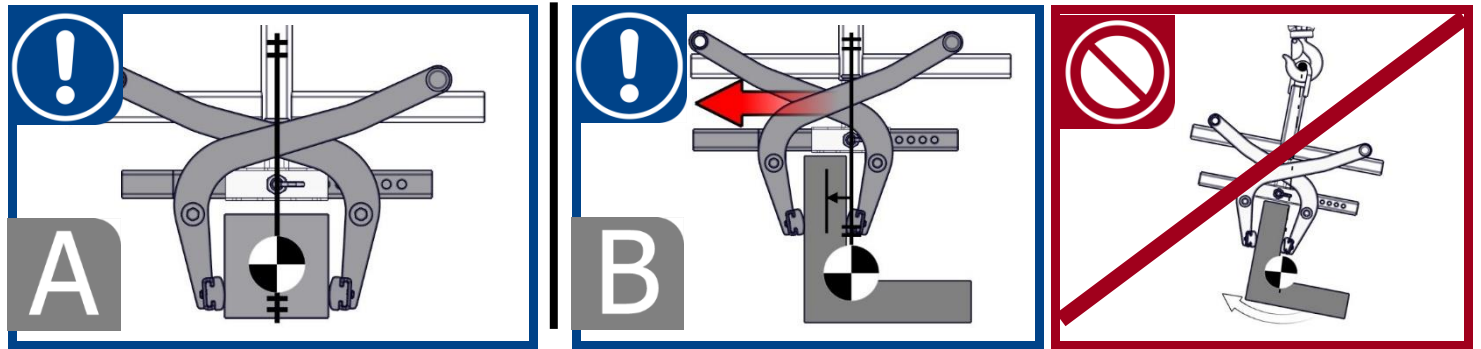
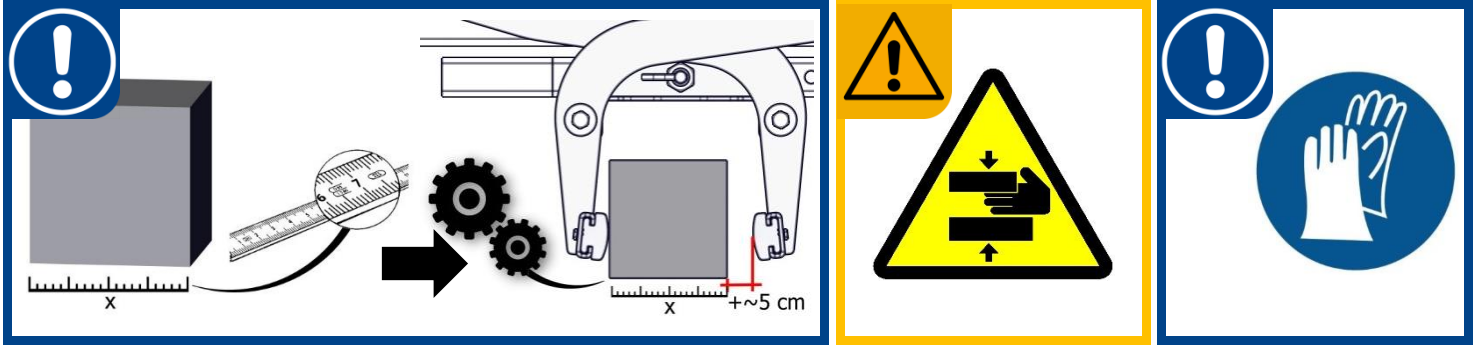
#### 4.2 Installation der Stahlgreifpratzen WB-SQ

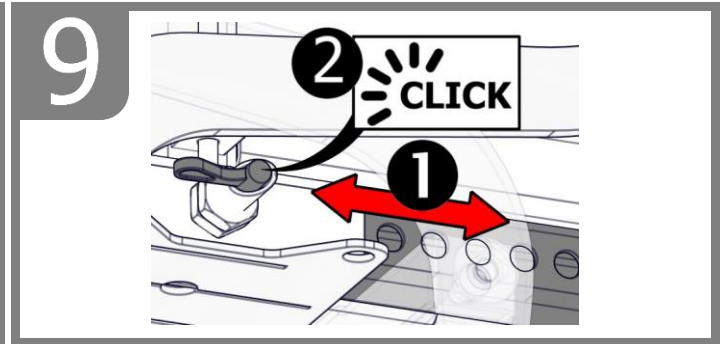
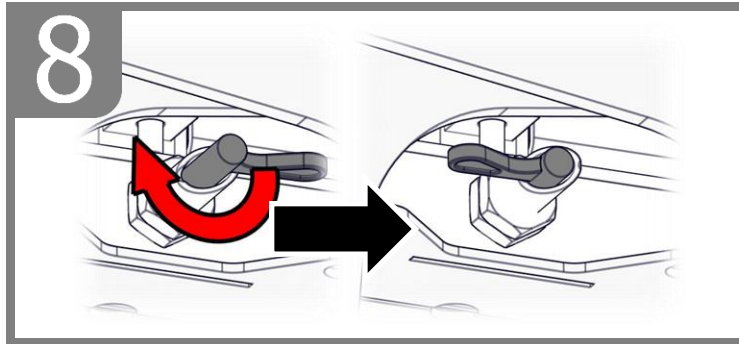
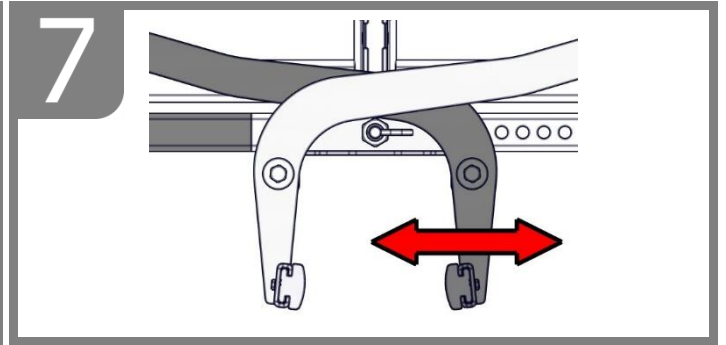
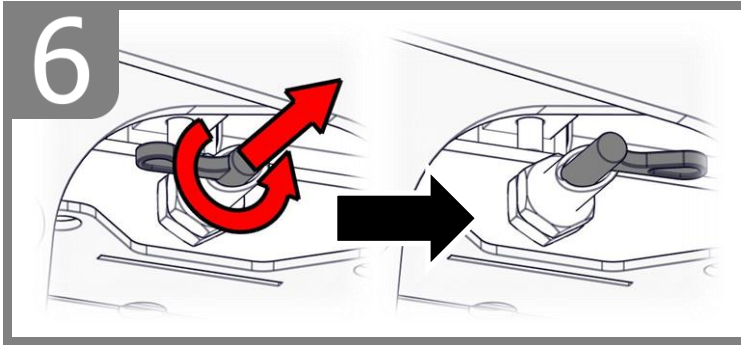




## 5 Einstellungen

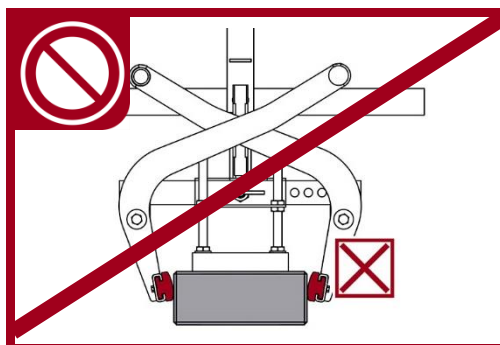
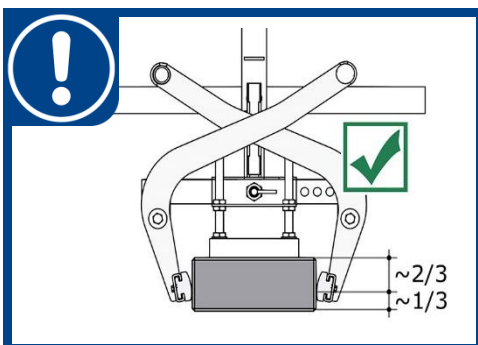
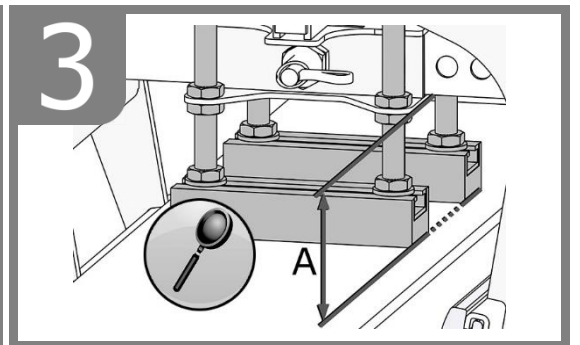
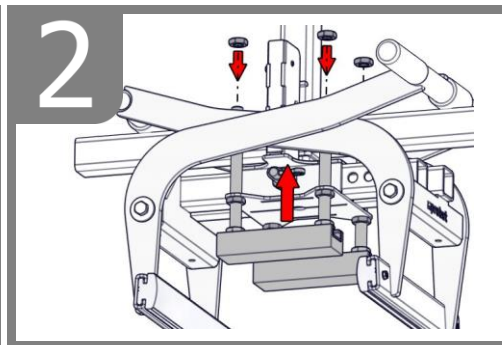
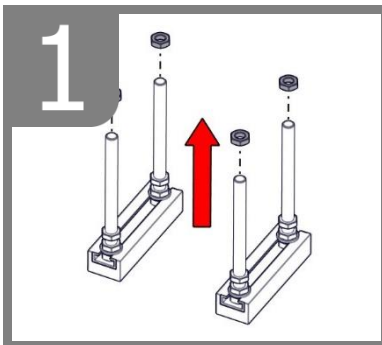
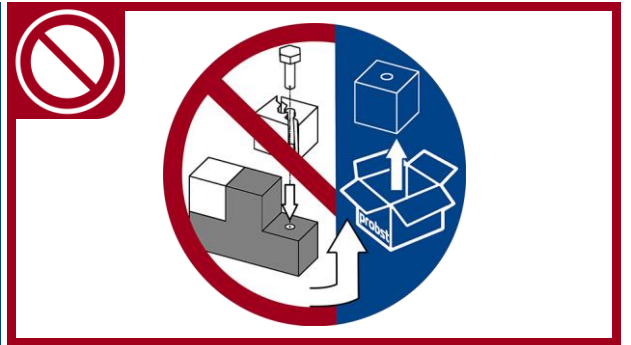
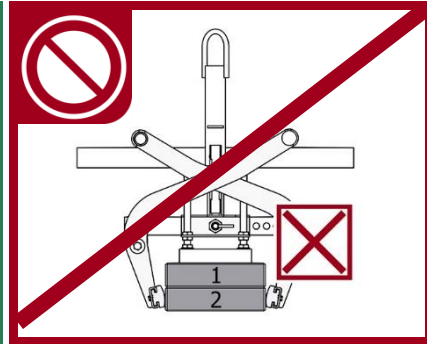
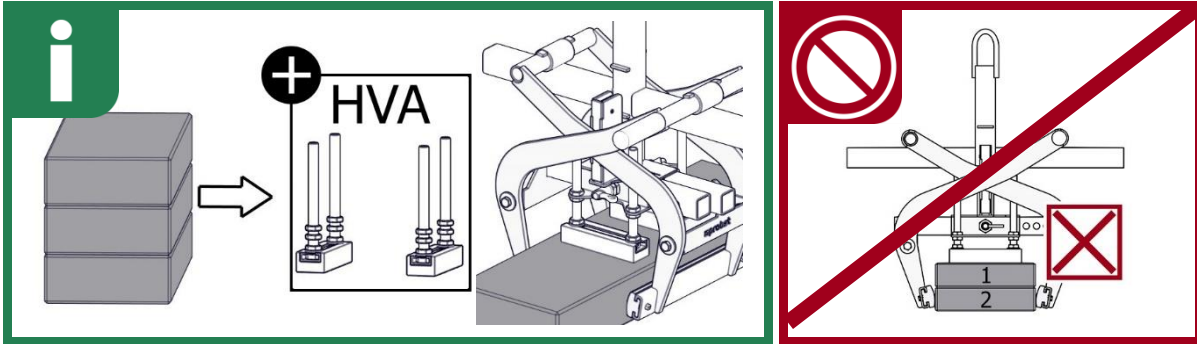
### 5.1 Einstellung des Greifbereichs





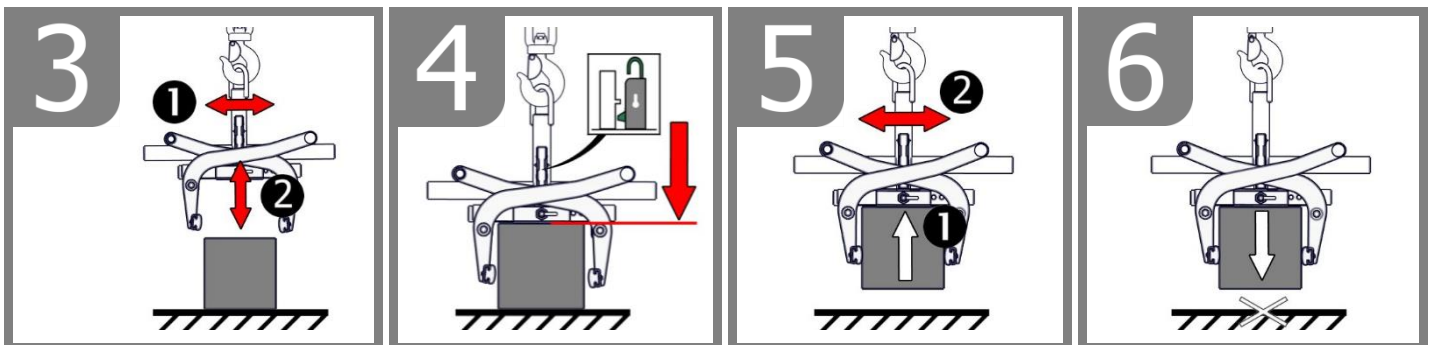
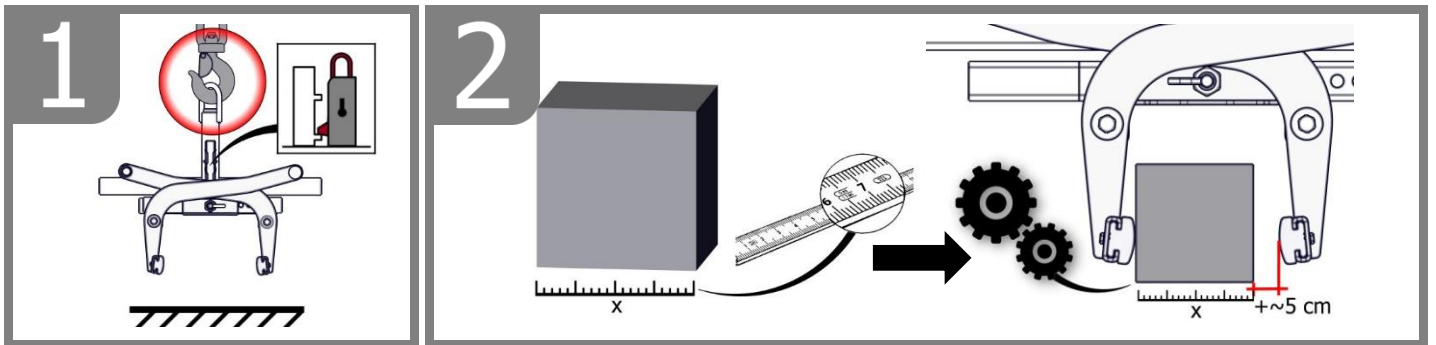
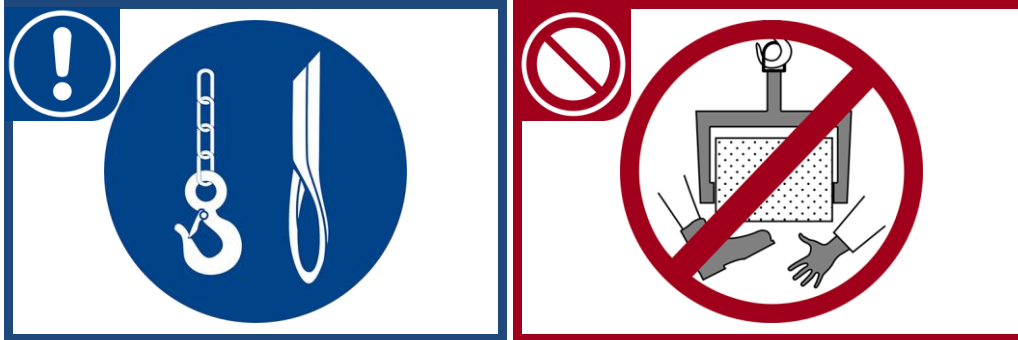


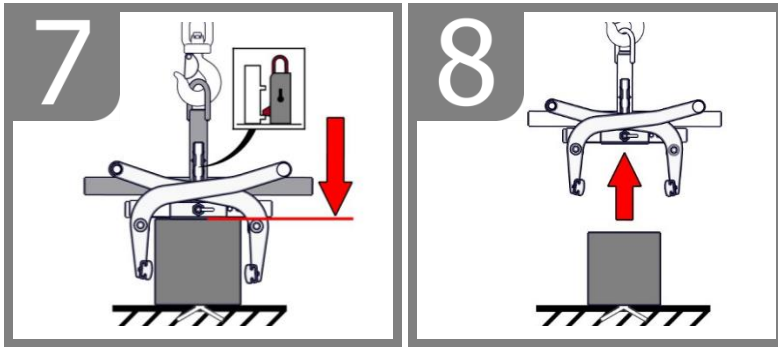
5.2 Zubehör – HVA für Stapelbetrieb



6 Bedienung

6.1 Greifen, Versetzen und Ablegen von Lasten





## 6.2 Darstellung der Wechselautomatik

Das Gerät ist mit einer Wechselautomatik ausgerüstet, das heißt das ÖFFNEN und SCHLIESSEN der Greifarme erfolgt durch das Absetzen und Anheben des Gerätes.

### Bildliche Darstellungen der Schaltpositionen der Wechselautomatik:

<p><b>1</b></p> <ul style="list-style-type: none"> <li>•Gerät ist durch das Trägergerät angehoben</li> <li>•Greifarme sind geöffnet</li> </ul>	<p><b>2</b></p> <ul style="list-style-type: none"> <li>•Gerät wird auf das Greifgut abgesetzt</li> <li>•Greifarme sind geschlossen</li> </ul>	<p><b>3A</b></p> <ul style="list-style-type: none"> <li>•Gerät wird durch das Trägergerät angehoben</li> <li>•Greifgut ist gespannt und kann nun zum Bestimmungsort transportiert werden</li> </ul>
<p><b>3B</b></p> <ul style="list-style-type: none"> <li>• Bei Fehlschaltung muss der Umschalter manuell (z.B. mit Schraubendreher) wieder zurück gedrückt werden<sup>1)</sup></li> </ul>	<p><b>4</b></p> <ul style="list-style-type: none"> <li>•Gerät ist mit dem Greifgut auf Boden abgesetzt</li> <li>•Greifarme werden geöffnet</li> </ul>	<p><b>5/1</b></p> <ul style="list-style-type: none"> <li>•Gerät ist durch das Trägergerät angehoben</li> <li>•Greifarme sind geöffnet (Abstellposition des Gerätes auf Boden)</li> </ul>

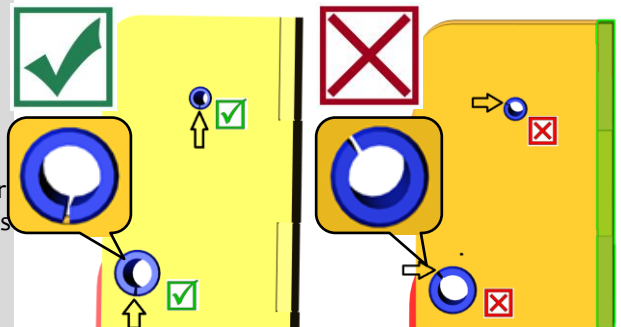


<sup>1)</sup> Sonst kann es zu Fehlschaltungen und dann beim Absetzen der Last zur Verformung oder Zerstörung der Wechselautomatik kommen.

**Ruckartiges Anheben oder Absenken des Gerätes, sowie auch schnelles Fahren mit dem Trägergerät/ Hebezeug über unebenes Gelände ist verboten!**

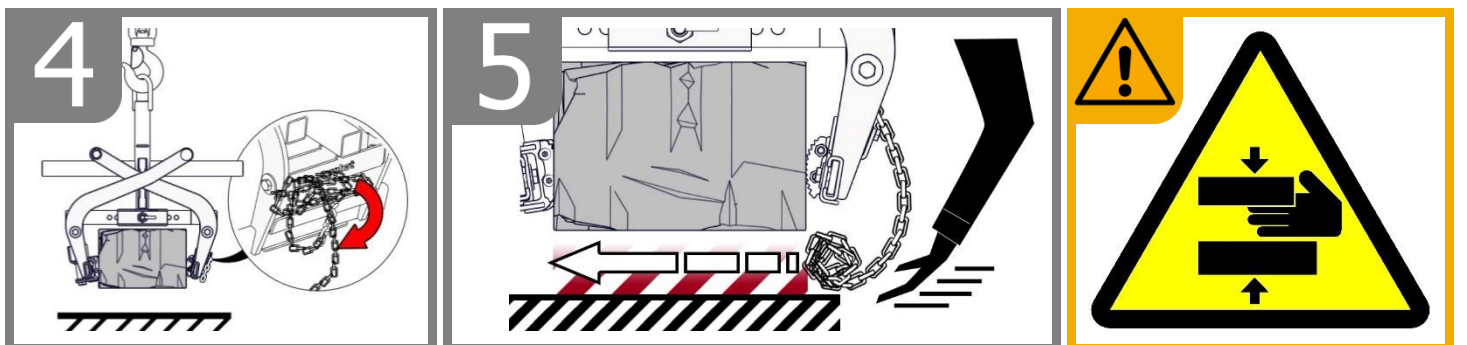
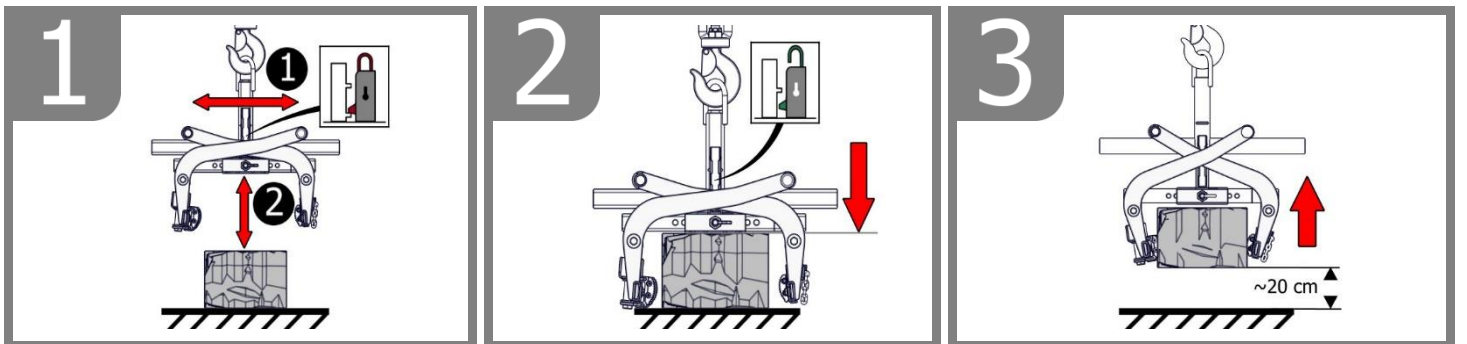
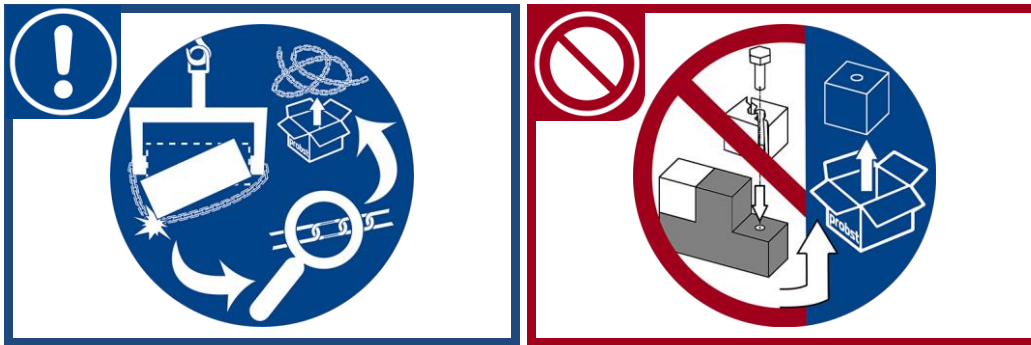
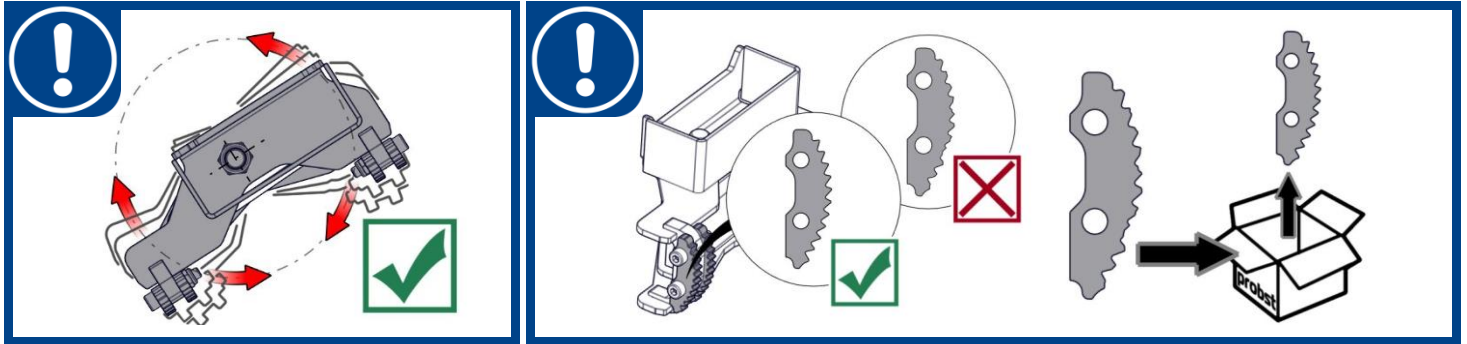


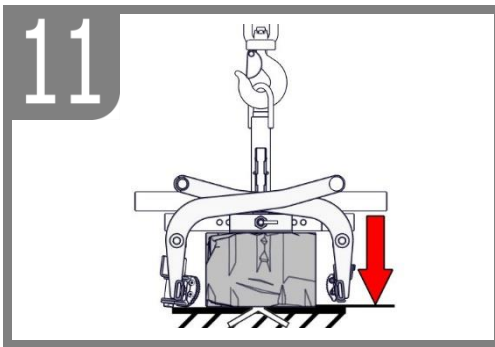
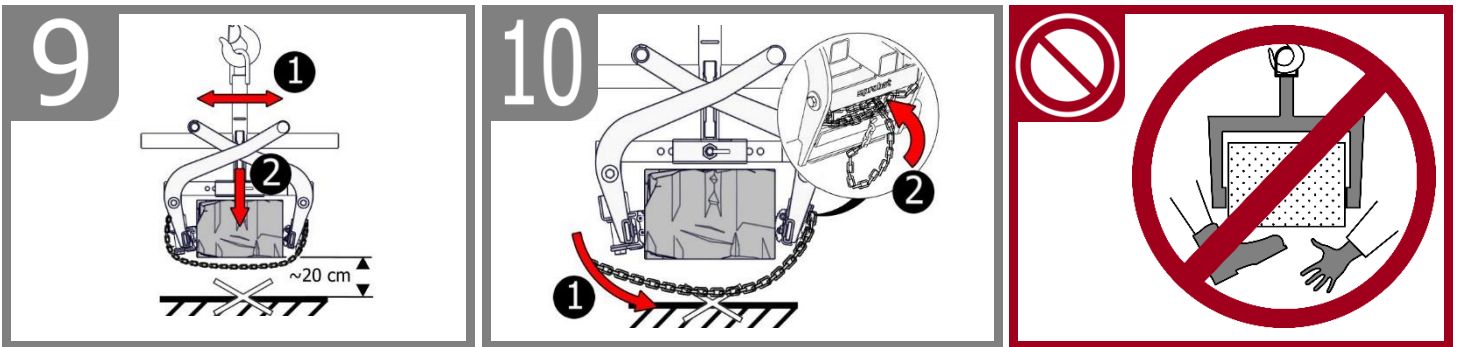
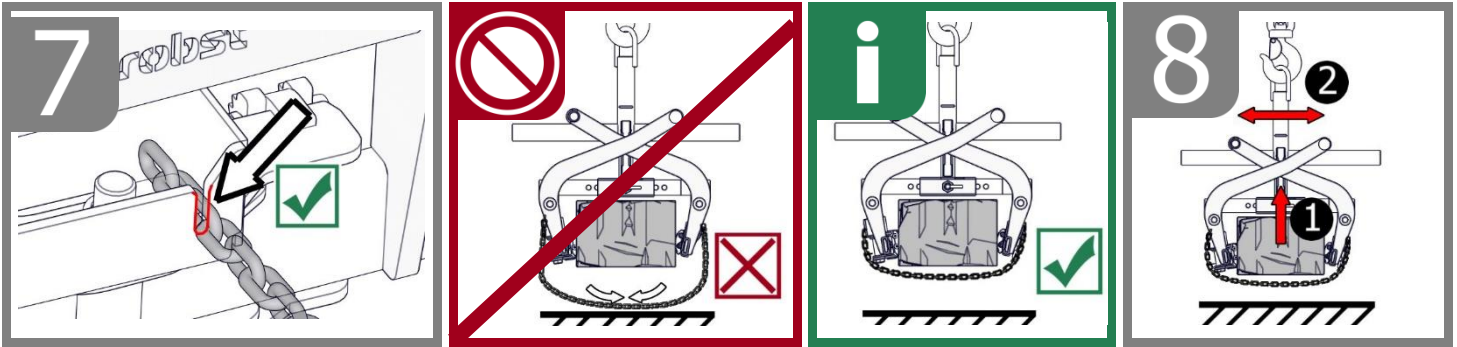
Beim Auswechseln einer defekten Wechselautomatik ist unbedingt darauf zu achten, dass die Schlitze der beiden Spannstifte immer nach unten zeigen. Die Position der Schlitze darf sich keinesfalls oben oder in der Mitte befinden, da sonst die Gefahr besteht, dass die Wechselautomatik beim Umschalten klemmt!





6.3 Bedienung: Stahlreifpratzen WB-SQ





## 7 Wartung und Pflege

### 7.1 Wartung



Um eine einwandfreie Funktion, Betriebssicherheit und Lebensdauer des Gerätes zu gewährleisten, sind die in der unteren Tabelle aufgeführten Wartungsarbeiten nach Ablauf der angegebenen Fristen durchzuführen.

Es dürfen **nur Original-Ersatzteile** verwendet werden, ansonsten erlischt die Gewährleistung.



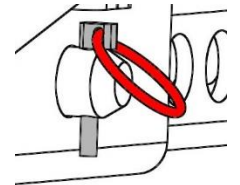
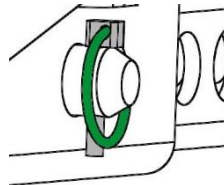
Alle Arbeiten dürfen nur bei stillgelegtem Gerät erfolgen!

Bei allen Arbeiten muss sichergestellt sein, dass sich das Gerät nicht unabsichtlich schließen kann.  
**Verletzungsgefahr!**

#### 7.1.1 Mechanik

WARTUNGSFRIST	Auszuführende Arbeiten
Erstinspektion nach 25 Betriebsstunden	<ul style="list-style-type: none"> <li>Sämtliche Befestigungsschrauben kontrollieren bzw. nachziehen (darf nur von einem Sachkundigen durchgeführt werden).</li> </ul>
Alle 50 Betriebsstunden	<ul style="list-style-type: none"> <li>Sämtliche Befestigungsschrauben nachziehen (achten Sie darauf, dass die Schrauben gemäß den gültigen Anzugsdrehmomenten der zugehörigen Festigkeitsklassen nachgezogen werden).</li> <li>Sämtliche vorhandene Sicherungselemente (wie Klappsplinte) auf einwandfreie Funktion prüfen und defekte Sicherungselemente ersetzen. → 1)</li> <li>Alle Gelenke, Führungen, Bolzen und Zahnräder auf einwandfreie Funktion prüfen, bei Bedarf nachstellen oder ersetzen.</li> <li>Greifbacken (sofern vorhanden) auf Verschleiß prüfen und reinigen, bei Bedarf ersetzen.</li> <li>Ober- und Unterseite der Gleitlagerung (sofern vorhanden) bei geöffnetem Gerät mit einem Spachtel einfetten.</li> <li>Alle Schmiernippel (sofern vorhanden) mit Fettpresse schmieren.</li> </ul>
Mindestens 1x pro Jahr (bei harten Einsatzbedingungen Prüfintervall verkürzen)	<ul style="list-style-type: none"> <li>Kontrolle aller Aufhängungsteile, sowie Bolzen und Laschen. Prüfung auf Risse, Verschleiß, Korrosion und Funktionssicherheit durch einen Sachkundigen.</li> </ul>

1)



**Gummigreifbacken**



Regelmäßige Kontrolle auf **Schmutz** (z.B. kleine Steinpartikel) im oberen Bereich (siehe Punkte Bildausschnitt „X“ in Abb. 2) der Gummigreifbacken (6) → siehe Abb. 1 / Abb. 2.

**Problem:** Schmutz kann die Gummigreifbacken (6) beim Greifvorgang in diesem Bereich beschädigen (indem sich Steinpartikel in den Gummi drücken).

**Abhilfe:** Schmutz in diesem Bereich an Gummigreifbacken (6) entfernen, bzw. bei starker Verschmutzung Gummigreifbacken demontieren und reinigen.

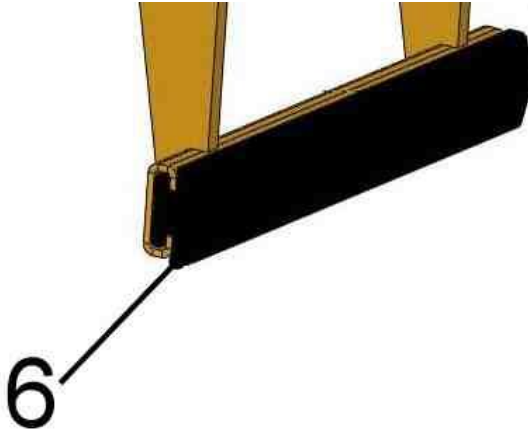


Abb. 1

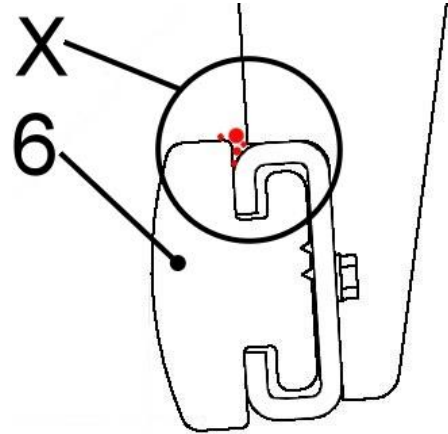


Abb. 2

7.1.2 Zusätzlich bei Stahlgreifpratzen (WB-SQ)

Vor jeder Inbetriebnahme	<ul style="list-style-type: none"> <li>Stahlgreifpratzen auf Beweglichkeit, Verschleiß und Verschmutzung prüfen. Abgenutzte (nicht mehr scharfkantige) oder verbogene Stahlgreifpratzen <b>müssen erneuert</b> werden!</li> </ul>
Regelmäßig	<ul style="list-style-type: none"> <li>Reinigung des Gerätes mit Hochdruckreiniger (Warmwasser).</li> </ul>
Wöchentlich	<ul style="list-style-type: none"> <li>Bewegliche Teile schmieren und ölen.</li> </ul>

**WECHSELAUTOMATIK**



Die Wechselautomatik darf **niemals** mit Fett oder Öl geschmiert werden!  
Bei sichtbarer Verschmutzung mit Hochdruckreiniger reinigen!

## 7.2 Störungsbeseitigung

STÖRUNG	URSACHE	BEHEBUNG
<b>Die Klemmkraft ist nicht ausreichend, die Last rutscht ab</b>		
(optional)	Die Greifbacken sind abgenutzt	Greifbacken erneuern
(optional)	Traglast ist größer als zulässig	Traglast reduzieren
Greifbereichs-Einstellung (optional)	Es ist der falsche Greifbereich eingestellt	Greifbereich entsprechend der zu transportierenden Güter einstellen
(Material-Eigenschaften)	Die Materialoberfläche ist verschmutzt oder der Baustoff ist nicht für dieses Gerät geeignet / zulässig	Materialoberfläche prüfen oder Rücksprache mit Hersteller, ob Baustoff für dieses Gerät zulässig ist
<b>Das Gerät hängt schief</b>		
	Die Zange ist einseitig belastet	Last symmetrisch verteilen
Greifbereichs -Einstellung (optional)	Der Greifbereich ist nicht symmetrisch eingestellt	Einstellung des Greifbereichs prüfen und korrigieren
<b>Wechselautomatik funktioniert nicht</b>		
Mechanik	Wechselautomatik funktioniert nicht	Wechselautomatik mit Hochdruckreiniger reinigen Fehlschaltung korrigieren (→ siehe Kapitel „Darstellung der Wechselautomatik“) Einsatz der Wechselautomatik austauschen

## 7.3 Reparaturen



- Reparaturen am Gerät dürfen nur von Personen durchgeführt werden, die die dafür notwendigen Kenntnisse und Fähigkeiten besitzen.
- Vor der Wiederinbetriebnahme muss eine außerordentliche Prüfung durch einen Sachverständigen durchgeführt werden.

## 7.4 Prüfungspflicht

- Der Unternehmer hat dafür zu sorgen, dass das Gerät mindestens jährlich durch einen Sachkundigen geprüft und festgestellte Mängel sofort beseitigt werden (→ siehe DGUV Vorschrift 1-54 und DGUV Regel 100-500).
- Die dementsprechenden gesetzlichen Bestimmungen u. die der Konformitätserklärung sind zu beachten!
- Die Durchführung der Sachkundigenprüfung kann auch durch den Hersteller Probst GmbH erfolgen. Kontaktieren Sie uns unter: [service@probst-handling.com](mailto:service@probst-handling.com)
- Wir empfehlen, nach durchgeführter Prüfung und Mängelbeseitigung des Gerätes die Prüfplakette „Sachkundigenprüfung / Expert inspection“ gut sichtbar anzubringen (Bestell-Nr.: 2904.0056+Tüv-Aufkleber mit Jahreszahl).





Die Sachkundigenprüfung ist unbedingt zu dokumentieren!

Gerät	Jahr	Datum	Sachkundiger	Firma

### 7.5 Hinweis zum Typenschild

Gerätetyp, Gerätenummer und Baujahr sind wichtige Angaben zur Identifikation des Gerätes. Sie sind bei Ersatzteilbestellungen, Gewährleistungsansprüchen und sonstigen Anfragen zum Gerät stets mit anzugeben.



Die maximale Tragkraft gibt an, für welche maximale Belastung das Gerät ausgelegt ist. Die maximale Tragkraft darf **nicht** überschritten werden.

Das im Typenschild bezeichnete Eigengewicht ist bei der Verwendung am Hebezeug/Trägergerät (z.B. Kran, Kettenzug, Gabelstapler, Bagger...) mit zu berücksichtigen.



Beispiel:

### 7.6 Hinweis zur Vermietung/Verleihung von PROBST-Geräten



Bei jeder Verleihung/Vermietung von PROBST-Geräten muss unbedingt die dazu gehörige Original Betriebsanleitung mitgeliefert werden (bei Abweichung der Sprache des jeweiligen Benutzerlandes, ist zusätzlich die jeweilige Übersetzung der Original Betriebsanleitung mit zuliefern)!



# Wartungsnachweis

Garantieanspruch für dieses Gerät besteht nur bei Durchführung der vorgeschriebenen  
Wartungsarbeiten (durch eine autorisierte Fachwerkstatt)! Nach jeder erfolgten Durchführung eines  
Wartungsintervalls muss unverzüglich dieser Wartungsnachweis (mit Unterschrift u. Stempel) an uns  
übermittelt werden 1).

1) per E-Mail an: service@probst-handling.com / per Fax oder Post

Betreiber: -----

Gerätetyp: -----

Geräte-Nr.: -----

Artikel-Nr.: -----

Baujahr: -----

## Wartungsarbeiten nach 25 Betriebsstunden

Datum:	Art der Wartung:	Wartung durch Firma:
		Stempel
		.....
		Name                      Unterschrift

## Wartungsarbeiten alle 50 Betriebsstunden

Datum:	Art der Wartung:	Wartung durch Firma:
		Stempel
		.....
		Name                      Unterschrift
		Stempel
		.....
		Name                      Unterschrift
		Stempel
		.....
		Name                      Unterschrift

## Wartungsarbeiten 1x jährlich

Datum:	Art der Wartung:	Wartung durch Firma:
		Stempel
		.....
		Name                      Unterschrift
		Stempel
		.....
		Name                      Unterschrift







# Operating Instructions

Translation of original operating instructions

**Concrete Step Handles**

**TSZ-UNI**

**Contents**

<b>1</b>	<b>EC-Declaration of Conformity .....</b>	<b>3</b>
<b>2</b>	<b>Safety .....</b>	<b>4</b>
2.1	Safety symbols .....	4
2.2	Explanation of basic concepts .....	4
2.3	Definition skilled worker / specialist .....	4
2.3.1	Explanation of the pictograms .....	5
2.4	Safety Marking .....	6
2.5	Personal safety requirements .....	7
2.6	Protective equipment .....	7
2.7	Accident prevention .....	7
2.8	Function Control .....	7
2.8.1	General .....	7
2.9	Safety procedures .....	8
2.9.1	General .....	8
2.9.2	Carrier / Lifting device .....	8
<b>3</b>	<b>General.....</b>	<b>9</b>
3.1	Authorized use.....	9
3.2	Survey and construction .....	11
3.3	Accessoires .....	11
3.4	Technical data .....	11
<b>4</b>	<b>Installation.....</b>	<b>12</b>
4.1	Mechanical connection .....	12
4.1.1	Lifting eye / Suspension bolt .....	12
4.1.2	Load hook and chains .....	12
4.1.3	Rotators (optional).....	12
4.1.4	Fork sleeves (optional).....	13
4.2	Installation of the steelfinger grippers WB-SQ .....	13
<b>5</b>	<b>Adjustments .....</b>	<b>15</b>
5.1	Adjustment of the gripping range .....	15
5.2	Accessoires– HVA for batch processing .....	17
<b>6</b>	<b>Operation .....</b>	<b>18</b>
6.1	Gripping, moving and laying of gripping goods .....	18
6.2	Picture of the automatic release .....	20
6.3	Operation: Steelfinger grippers WB-SQ.....	21
<b>7</b>	<b>Maintenance and care .....</b>	<b>23</b>
7.1	Maintenance .....	23
7.1.1	Mechanical .....	23
7.1.2	Additional with steelfinger grippers (WB-SQ).....	24
7.2	Trouble shooting .....	25
7.3	Repairs .....	25
7.4	Safety procedures .....	25
7.5	Hints to the type plate.....	26
7.6	Hints to the renting/leasing of PROBST devices .....	26

## 1 EC-Declaration of Conformity

Description: **Concrete Step Handles**  
Type: **TSZ-UNI**  
Order number: **5310.0338**  
Manufacturer: Probst GmbH  
Gottlieb-Daimler-Straße 6  
71729 Erdmannhausen, Germany  
[info@probst-handling.com](mailto:info@probst-handling.com)  
[www.probst-handling.com](http://www.probst-handling.com)



The machine described above complies with the relevant requirements of the following EU directives:

**EC-machinery directive 2006/42/EC**

The following standards and technical specifications were used:

**DIN EN ISO 12100**

Safety of machinery - General principles for design - Risk assessment and risk reduction (ISO 12100:2010)

**DIN EN ISO 13857**

Safety of machinery - safety distances to prevent hazard zones being reached by upper and lower limbs (ISO 13857:2008)

### Authorized person for EC-documentation:

Name: J. Holderied  
Address: Probst GmbH; Gottlieb-Daimler-Straße 6; 71729 Erdmannhausen, Germany

Signature, information to the subscriber:

Erdmannhausen, 21.11.2018.....

(M. Probst, Managing director)

## 2 Safety

### 2.1 Safety symbols



#### **Danger to life!**

Identifies imminent hazard. If you do not avoid the hazard, death or severe injury will result.



#### **Hazardous situation!**

Identifies a potentially hazardous situation. If you do not avoid the situation, injury or damage to property can result.



#### **Prohibition!**

Identifies imminent a prohibition. If you do not avoid the prohibition, death and severe injury, or damage to property will result.



Important information or useful hints for the usage.

### 2.2 Explanation of basic concepts

Gripping range:	<ul style="list-style-type: none"> <li>specify the minimum and maximum product measurements of the gripping good, which can be gripped with this device.</li> </ul>
Gripping good(s):	<ul style="list-style-type: none"> <li>is the product, which will be gripped or transported.</li> </ul>
Opening width:	<ul style="list-style-type: none"> <li>consists of the gripping range and the measure to drive over the gripping good. <i>gripping range + measure to drive over the gripping good = opening width</i></li> </ul>
Immersion depth:	<ul style="list-style-type: none"> <li>is the maximum gripping height of gripping goods, conditional of the height of the gripping arms of the device.</li> </ul>
Device:	<ul style="list-style-type: none"> <li>is the description for the gripping device.</li> </ul>
Product dimensions:	<ul style="list-style-type: none"> <li>Are the dimensions of the gripping good (e.g. length, breadth, height of the product).</li> </ul>
Dead weight:	<ul style="list-style-type: none"> <li>is the own weight (without gripping good) of the device.</li> </ul>
Carrying capacity/working load limit (WLL*):	<ul style="list-style-type: none"> <li>specify the maximum possible load of the device (for lifting of gripping goods).</li> </ul>

\*= WLL → (english:) Working Load Limit

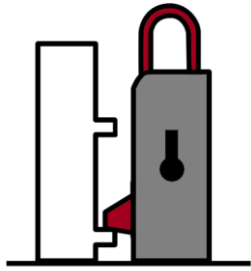
### 2.3 Definition skilled worker / specialist

Only skilled workers or specialists are allowed to carry out the installation-, maintenance-, and repair work on this device!

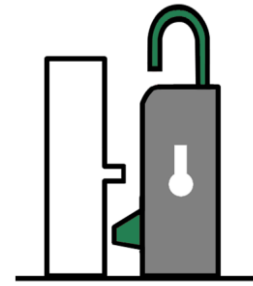
Skilled workers or specialists must have for the following points (if it applies for this device), the necessary professional knowledge.

- for mechanic
- for hydraulics
- for pneumatics
- for electrics

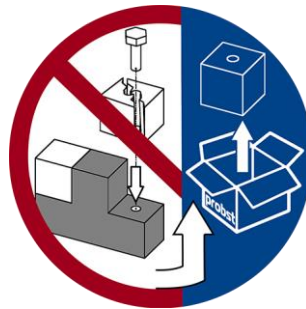
2.3.1 Explanation of the pictograms



Automatic release is „empty“



Automatic release is „full“



Do not use damaged accessories, replace if necessary!



Do not hold limbs under the lifted load!  
**Risk of injury!**



Allowed slings: hook and lifting strap.






Load securing chain (lashing chain) must not be used as sling chain!  
The load securing chain can break and the load would fall!  
**Risk of injury and death!**




If the load falls into the load securing chain, the chain must be checked professionally and replaced if necessary.  
Do not continue to use damaged load-securing chains!

## 2.4 Safety Marking



### PROHIBITION SIGN

Symbol	Meaning	Order-No.	Size
	It is not allowed to stand under hanging loads. <b>Danger to life!</b>	2904.0210 2904.0209 2904.0204	Ø 30 mm Ø 50 mm Ø 80 mm
	The transportation of non-rectangular goods is not allowed!	2904.0213 2904.0212 2904.0211	Ø30 mm Ø50 mm Ø80 mm
	Do not lift any components off-centre (always in centre of gravity).	2904.0216 2904.0215 2904.0214	Ø30 mm Ø50 mm Ø80 mm


### WARNING SIGN

Symbol	Meaning	Order-No.	Size
	Danger of squeezing the hands.	2904.0221 2904.0220 2904.0107	30 x 30 mm 50 x 50 mm 80 x 80 mm

### REGULATORY SIGN

Symbol	Meaning	Order-No.	Size
	Each operator must have read and understood the operating instructions (and all safety instructions).	2904.0665 2904.0666	Ø 30 mm Ø 50 mm
	The manual guiding of the device is only allowed at the red handles.	2904.0227 2904.0226 2904.0225	Ø 30 mm Ø 50 mm Ø 80 mm

### OPTIONAL

	Be sure that the fork sleeves are mechanically fixed (with locking screw and safety chain or rope) to the lifting device.	2904.0223 2904.0222	Ø 50 mm Ø 80 mm
---	---	------------------------	--------------------

## 2.5 Personal safety requirements



Each operator must have read and understood the operating instructions (and all safety instructions). Only qualified, authorized personal is allowed to operate the device and all devices which are connected (lifting device/carrier).



The manual guiding is only allowed for devices with handles.

## 2.6 Protective equipment

The protective equipment must consist, according to the safety regulations of the following parts:

- Protective clothing
- Safety gloves
- Safety shoes

## 2.7 Accident prevention



- The workplace has to be covered for unauthorized persons, especially children.
- Take care in case of thunderstorm!



- The workplace must be sufficiently illuminated.
- Take care with handling wet, dirty and not solidified components.



- The working with the device in case of atmospheric editions under 3 °C (37,5 °F) is forbidden! Because the goods could be fall down caused by dampness or freezing.

## 2.8 Function Control

### 2.8.1 General



- Before using the device check the functions and the working condition.
- Maintenance and lubrication are only permitted when device is shut down!



- Do not use the device, until all faults which can cause safety hazards are removed.
- If there are any cracks, splits or damaged parts on any parts of the device, **immediately** stop using it.



- The operating instructions must be available at the workplace every time.
- Do not remove the type plate of the machine.
- Unrecognisable information signs (such as regulatory or prohibition signs) must be replaced.

## 2.9 Safety procedures

### 2.9.1 General



- The use of the device is only permitted in proximity to the ground. Do not swing it over people heads.
- The stay under lifted load is forbidden. **Danger to Life!**



- The manual guiding of the device is only allowed at the handles.



- While using the device the stay of persons in the working area is forbidden. Except it is indispensable, caused of the way of using the device, e.g. if the device must be leaded by hand.
- The jerky lifting and lowering of the device with and without load. e.g. caused through driving fast with the lifting equipment/carrier over uneven grounds is **forbidden**. Because the gripping good could **fall down**. Unchecked movements of the device.



- Do not lift any components off-centre (always in centre of gravity), because that **could fall down**.
- The device should not be opened if the opening path of the gripping arm is blocked by a resistance (e.g. other concrete blocks or the like):
- The operator is not allowed to leave the control unit as long as the device loaded with load. The load must always be in the range of vision of the operator.
- Never exceed the carrying capacity/working load limit (WLL) and the nominal width/gripping range of the device.

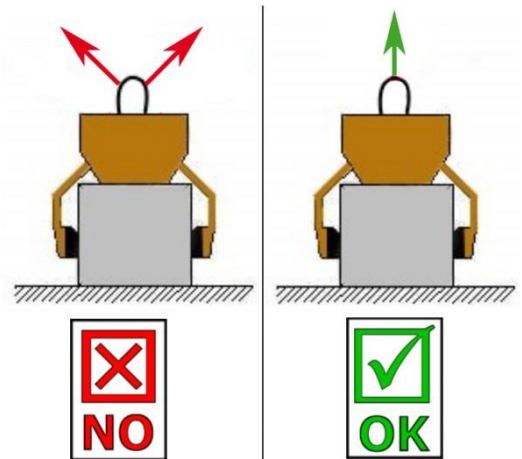


Fig. A



- Do not pull out stuck or tightened loads with the device.
- **Never** pull or drag loads sideways. Otherwise parts of the device could be damaged. (see Fig. A →)

### 2.9.2 Carrier / Lifting device



- The used carrier/lifting device (e.g. excavator) have to be in good, safe working condition.
- Only authorized and qualified persons are allowed to operate the carrier/lifting device.
- The operator of the carrier/lifting device must have all the necessary qualifications.



- **Never exceed the maximum allowable carrying capacity/working load limit (WLL) of the carrier/lifting device.**



### 3 General

#### 3.1 Authorized use

The device TSZ-UNI is specially designed for gripping, transporting and the following laying of gripping goods such as, steps, kerb stones, contact angle and L-stones. Via the assembly of the accessoire "steelfinger grippers WB-SQ" ashlar rocks can also be gripped.

The device is used in conjunction with a corresponding lifting device (e.g. excavator).



- The device is only designed for the use specified in this documentation.
- Every other use is not authorized and is forbidden!
- All relevant safety regulations, corresponding legal regulations, especially regulations of the declaration of conformity, and additional local health and safety regulations have to be observed.



Prior to every operation the user **must** ensure that:

- The equipment is suited to the intended operation, the functioning and the working condition of the equipment is examined, and the load is suitable to be handled.

*Any doubts about instructions should be raised with the manufacturer prior to use.*



**ATTENTION:** The use of this device is only permitted in proximity to the ground (→ chapter "Safety at work").



**Only** stone elements with parallel and plane surface are allowed to be picked-up and handled. Because the gripping good could **fall down**.



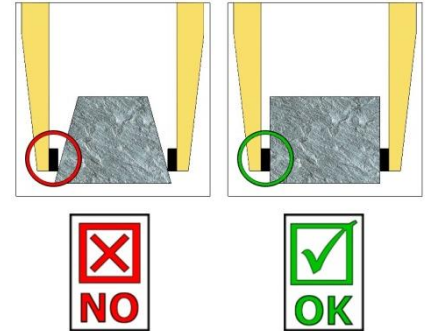
### NOT ALLOWED ACTIVITIES:

**Unauthorized alterations** of the device and the use of any self-made additional equipment could cause danger and are therefore **forbidden!**

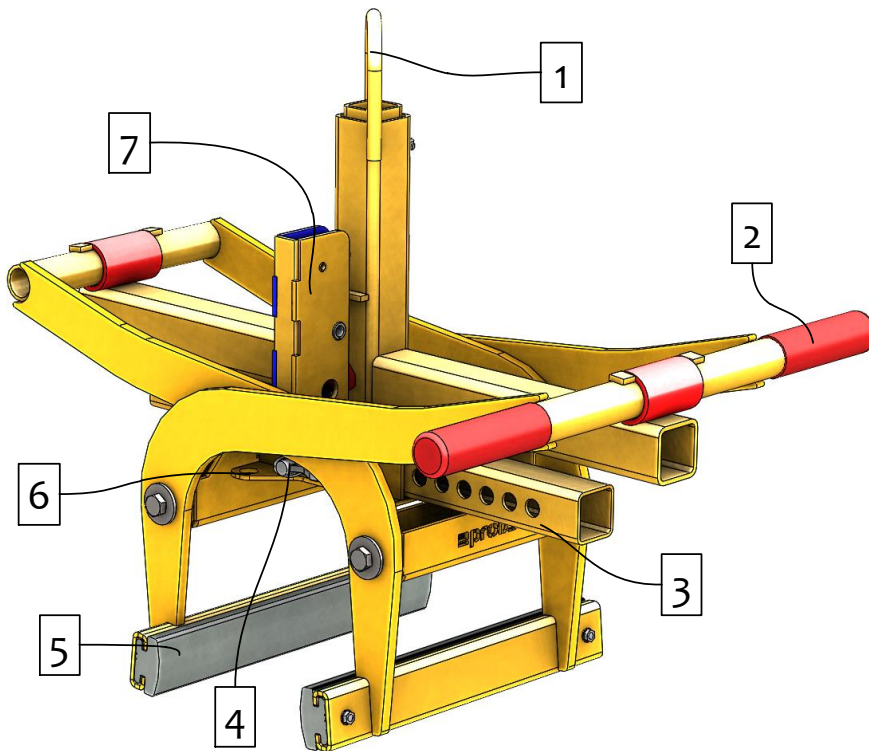
**Never exceed** the **carrying capacity/working load limit (WLL)** and the **nominal width/gripping range** of the device.

### All unauthorized transports with the device are **strictly prohibited**:

- The transport of people and animals.
- The gripping and transporting of other loads and materials than described in this operating instruction.
- Never suspend any goods with ropes, chains or similar at the device.
- Gripping of gripping goods with **packaging foil**, because they could **fall down**.
- The gripping of gripping goods with treated surfaces (such as painting/varnish, coating or the like), because they could **fall down**. Treated surfaces lead to a reduction in the coefficient of friction between the grippers and the gripping good.
- The gripping and transporting of **non-rectangular** and **round** gripping goods, because they could **fall down** (see figure to the right). →
- Transportation of material with “feet”, “bellies” and “blind spacers”.

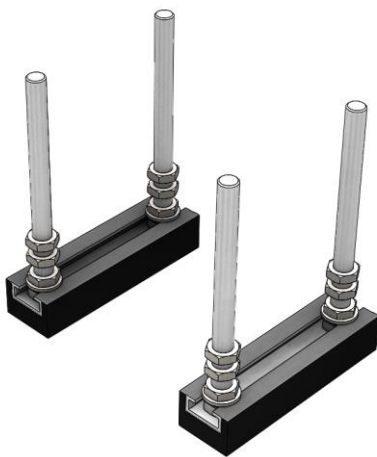


### 3.2 Survey and construction



1. Lifting eye for attaching to crane hook
2. Handles for the guidance of the device
3. Adjustment of gripping range
4. Spring bolt (for gripping range adjustment)
5. Rubber gripper (exchangeable)
6. Montageplatte für HVA
7. Automatic release for the fully automatic switch over from "full" to "empty"

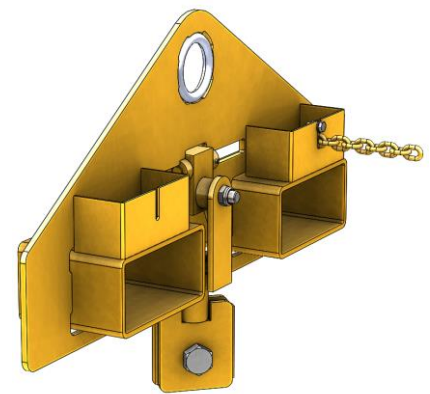
### 3.3 Accessoires



**HVA-FTZ/TSZ**  
Laying in batch operation



**TSZ-UNI-WB-SQ**  
Gripping of roughly-cut ashlar rocks



**TSZ-UNI-ET**  
Fork sleeve

### 3.4 Technical data

Type	Gripping range W	Inside height E	Carrying capacity (WLL)	Gripper length L	Dead weight
TSZ-UNI	50 – 600 mm (2 – 23½“)	185 mm (7¼“)	600 kg (1,320 lbs)	350 mm (13¾“)	31 kg (68 lbs)

## 4 Installation

### 4.1 Mechanical connection

Use only original accessories, in case of doubt consult the manufacturer.



Take care that the **carrying capacity / working load limit (WLL)** of the lifting device/carrier is **not exceeded**, through the load of the device, the attaching devices (turning device, fork sleeves etc.) and the additional load of the gripping goods!

Gripping devices **always** have to be **gimballed**, so they can swing freely in any position.



In **no case** it is allowed to mount gripping devices with lifting devices/carriers in a **rigid way!**  
**Break of the suspension may occur within short time. Death, severe injuries and material damage can result!**

#### 4.1.1 Lifting eye / Suspension bolt

- The device is equipped with a lifting eye / suspension bolt and can be mounted on various carrier / lifting devices.



- Take care that the lifting eye / suspension bolt is safely joined with the lifting tackle (e.g. crane hook, belt) and cannot slide down.

#### 4.1.2 Load hook and chains



Fit suspension ring in the load hook of the lifting device/carrier.

**Ensure that the single chains strands are not twisted or knotted.**

Attaching the device to the lifting device/carrier, take care that all local safety regulation is observed.

#### 4.1.3 Rotators (optional)



When using rotators, a free-wheel throttle valve **must be** installed.

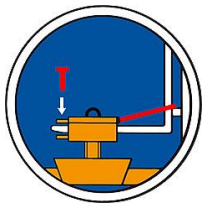
In order to prevent a sudden speedup and stopping the rotational movements, as this may **damage** the device within a short time.

#### 4.1.4 Fork sleeves (optional)

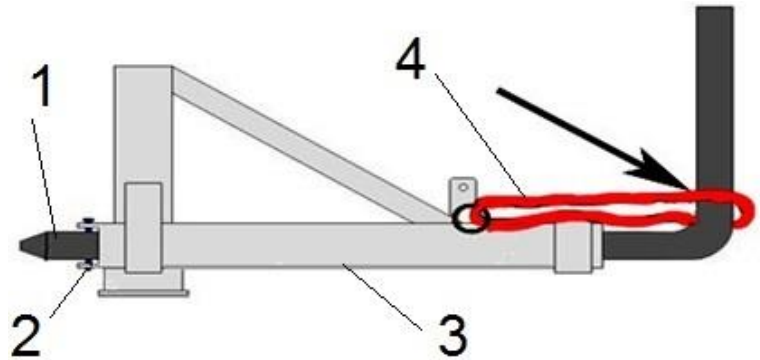
To establish a mechanical connection between the fork lift truck and the fork sleeves you have to put the forks into the fork sleeves and fix it with the locking bolt or with a chain/rope, connected to the eyelet on the fork sleeves and the lift frame.



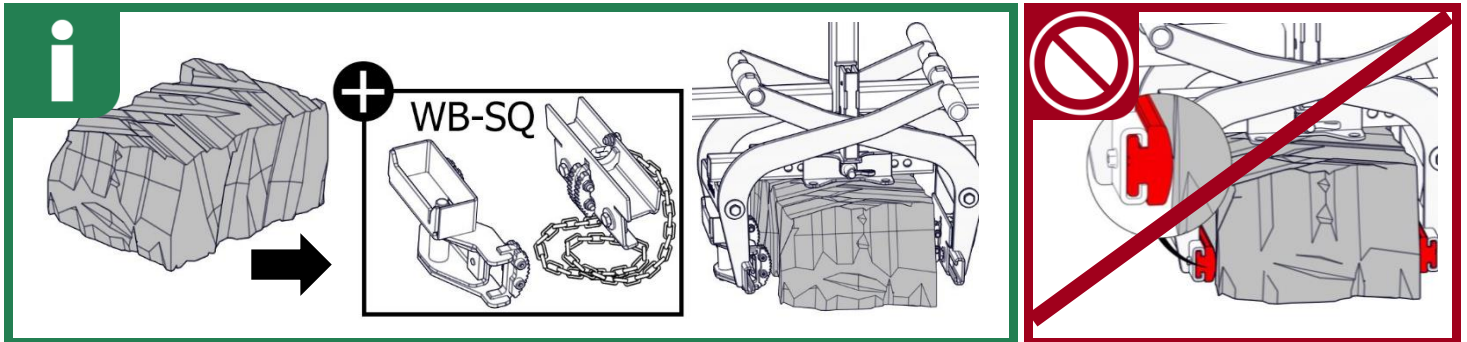
It is definitely necessary to establish this connection. Otherwise the device could slide from the forks.  
**DANGER OF ACCIDENTS!**

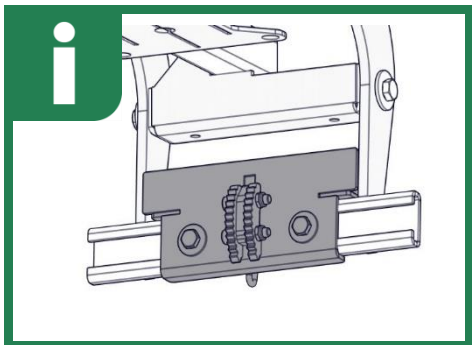
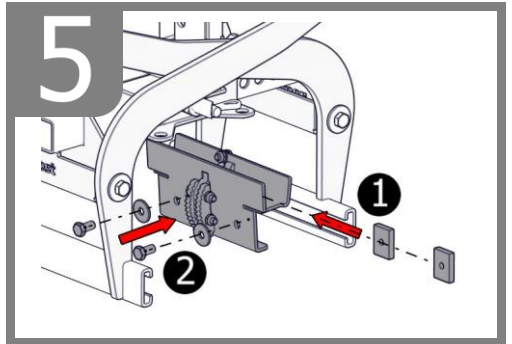
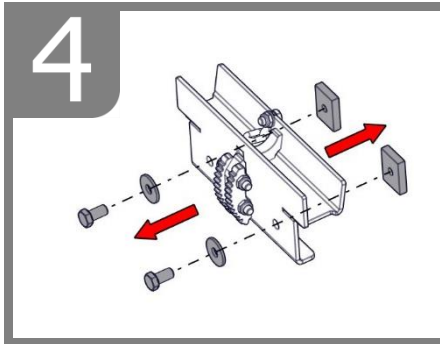
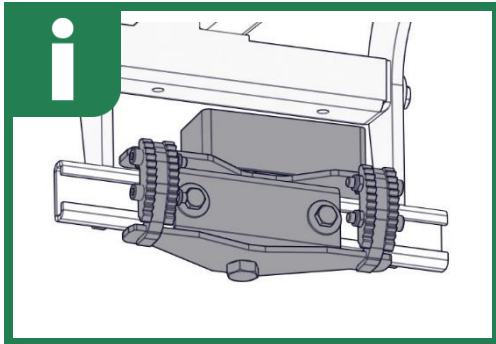
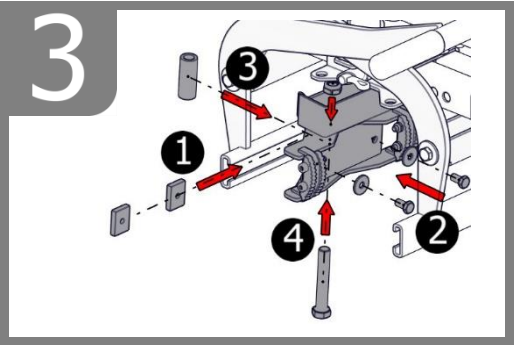
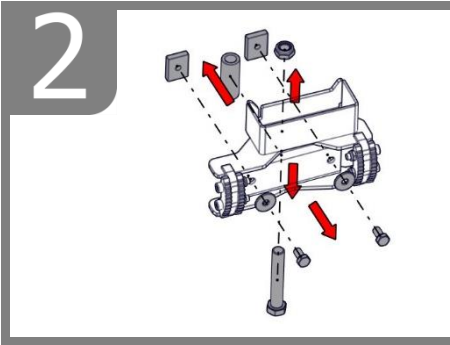
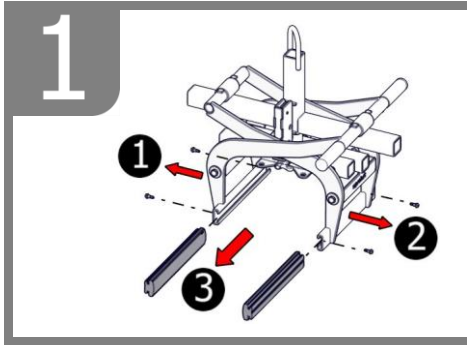


- 1 Fork (of fork lift truck)
- 2 locking bolt
- 3 Fork sleeve
- 4 Chain/rope



#### 4.2 Installation of the steelfinger grippers WB-SQ

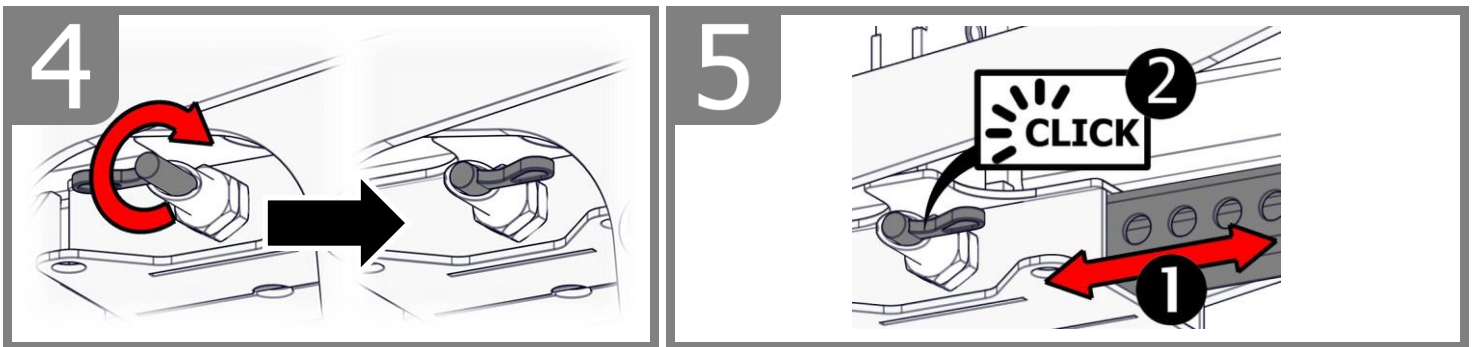
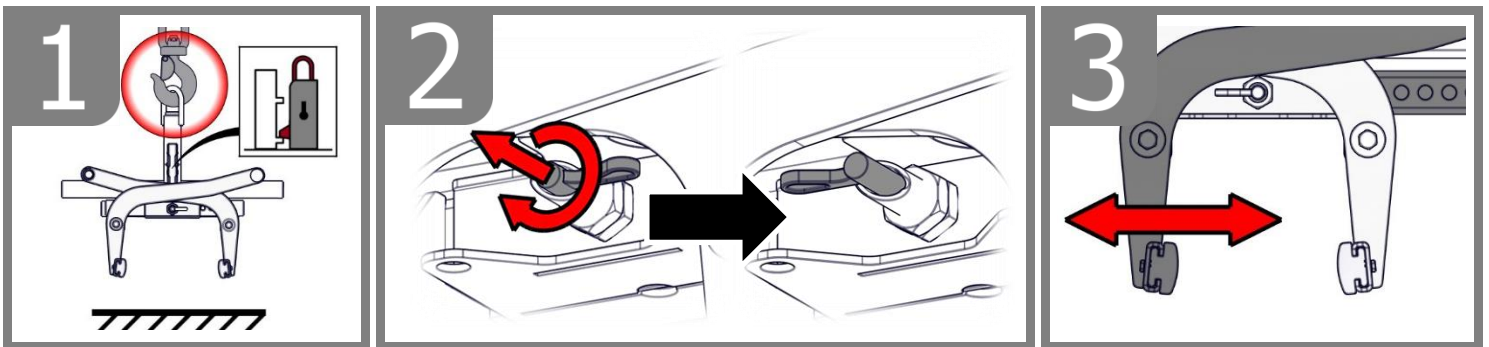
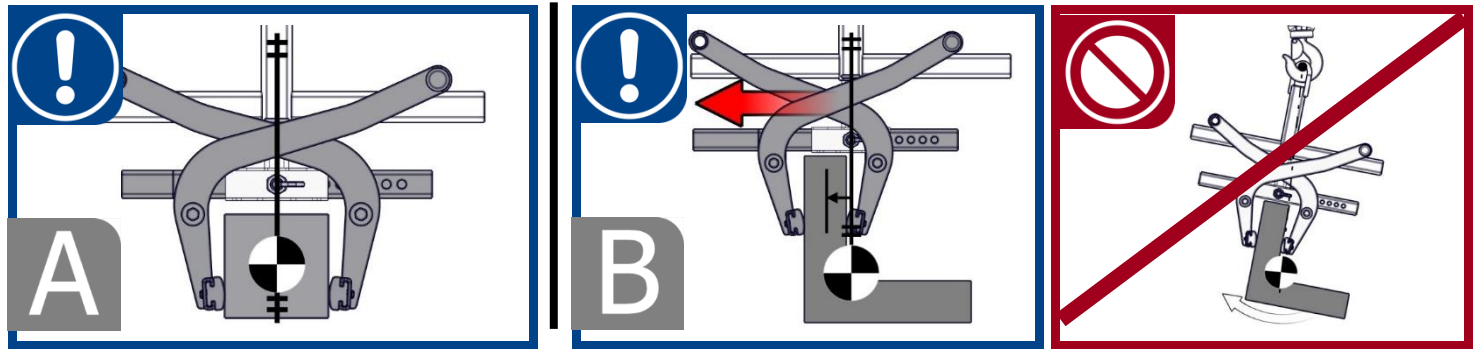
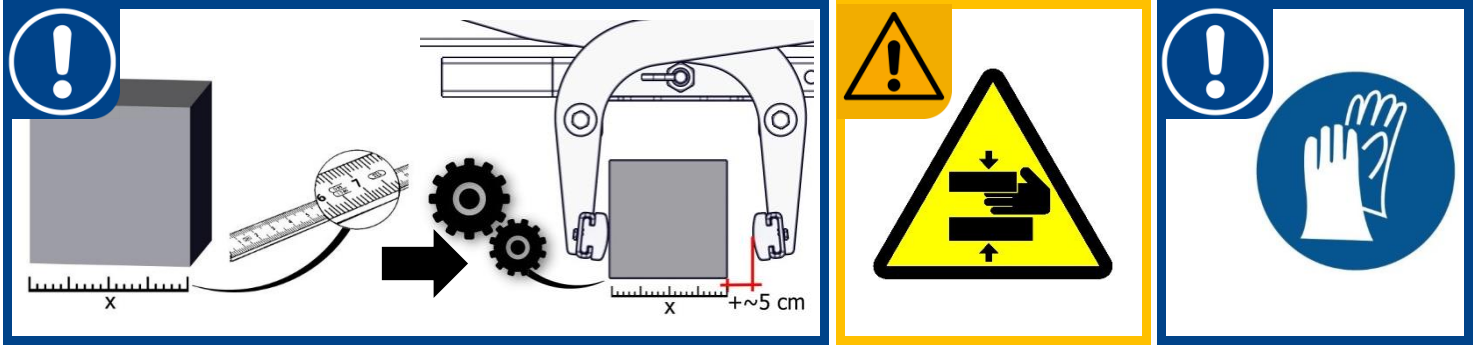




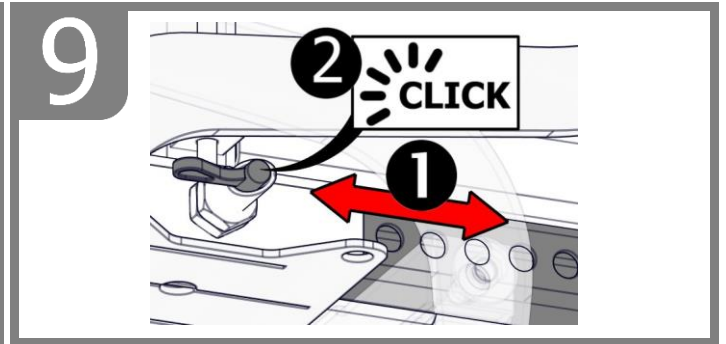
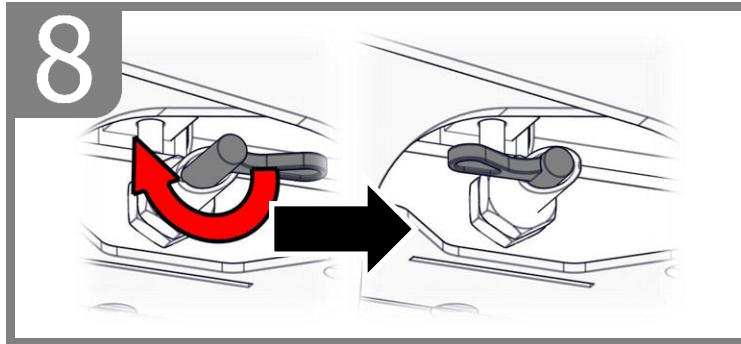
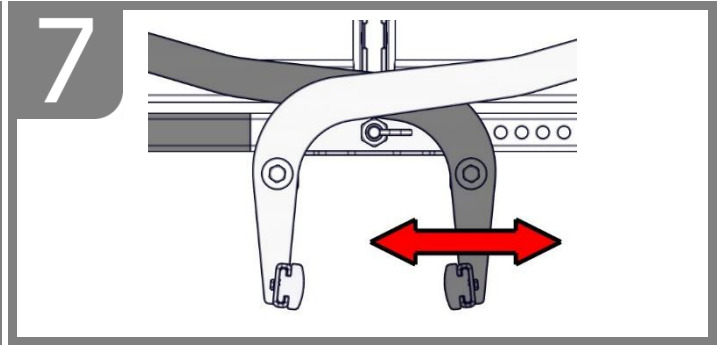
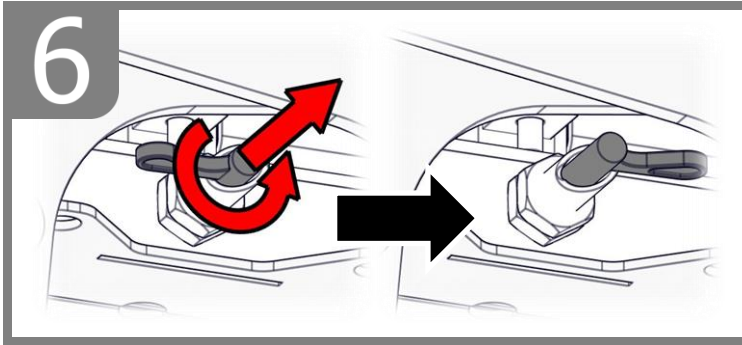


## 5 Adjustments

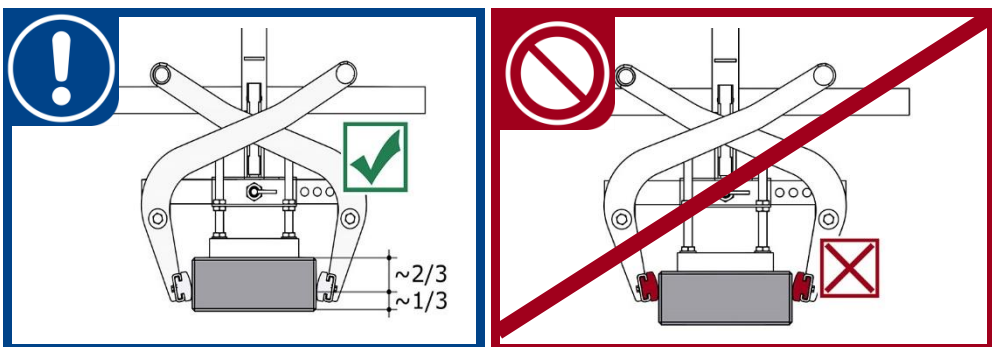
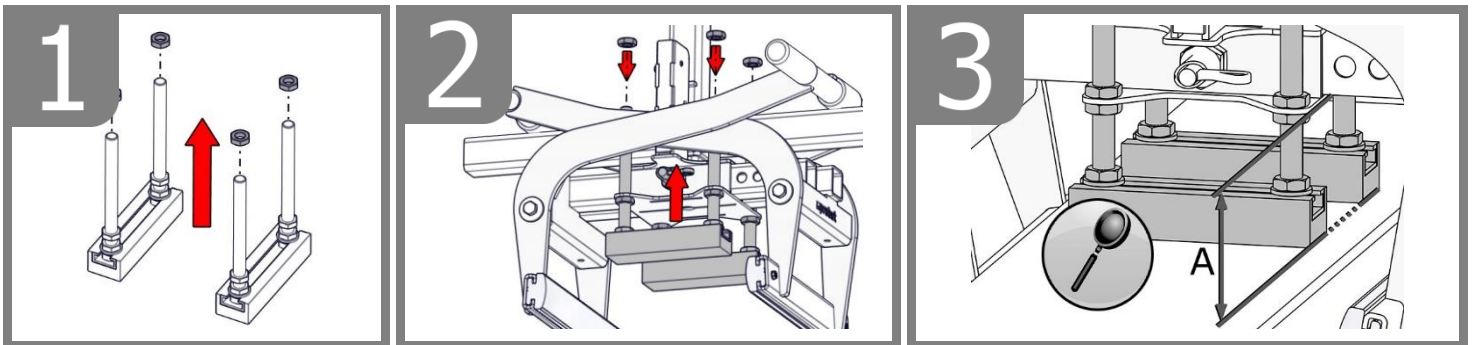
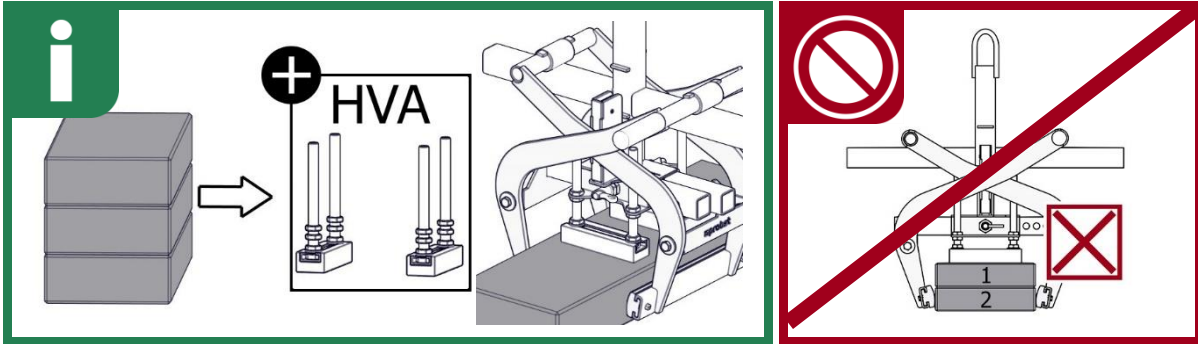
### 5.1 Adjustment of the gripping range





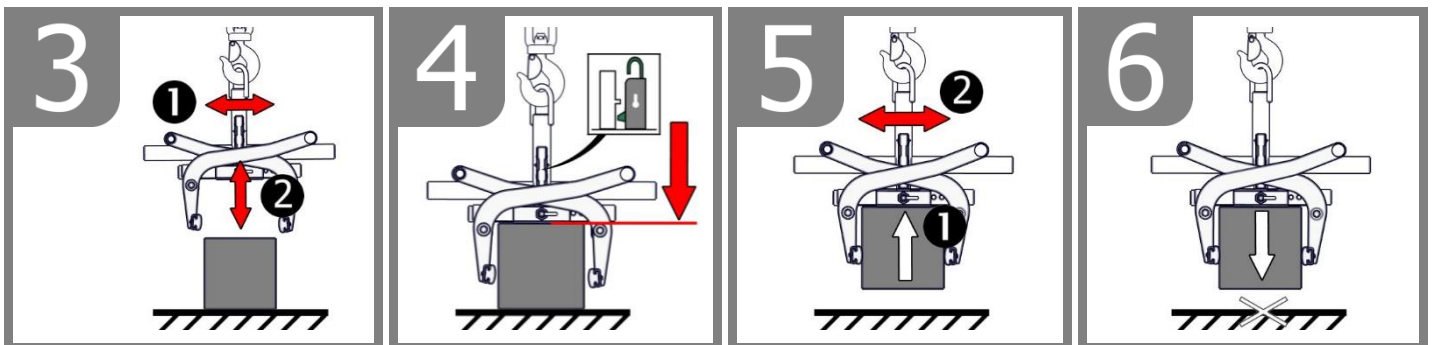
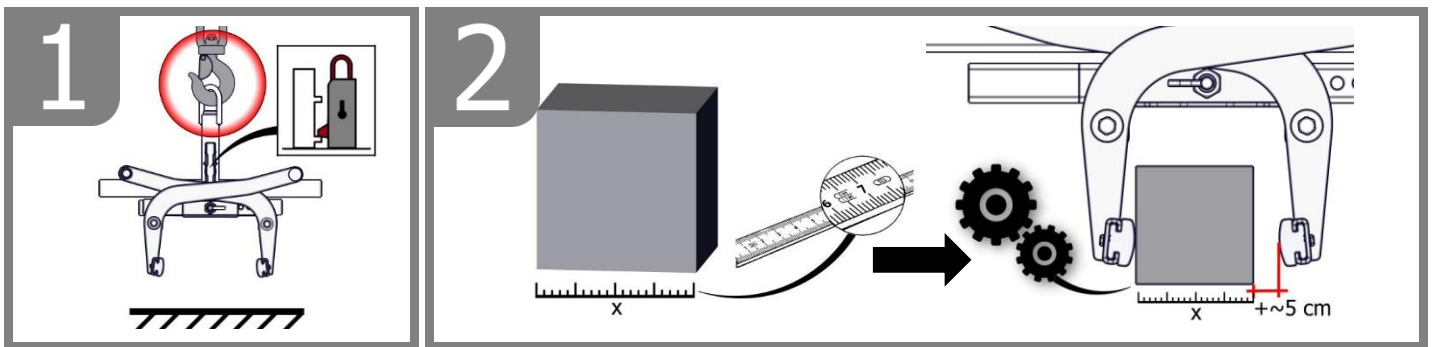
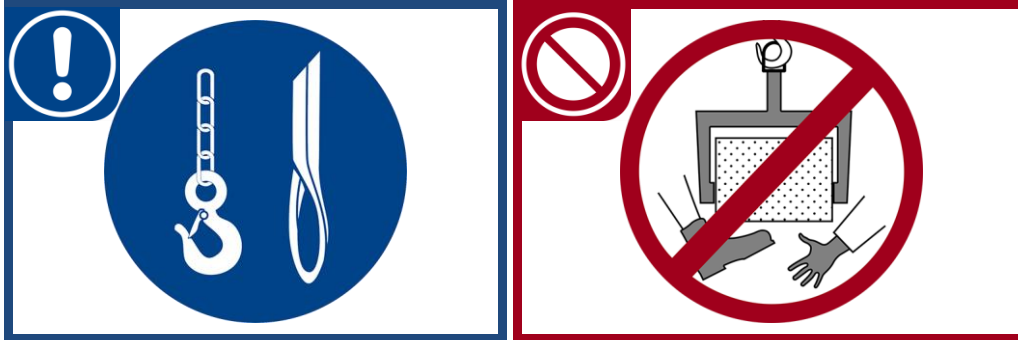


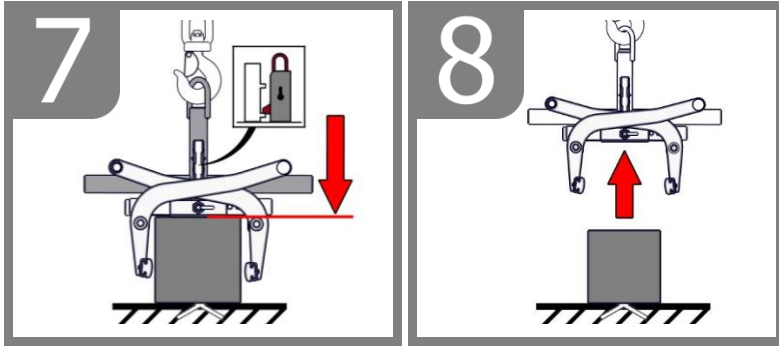
5.2 Accessoires- HVA for batch processing



6 Operation

6.1 Gripping, moving and laying of gripping goods





## 6.2 Picture of the automatic release

The device is equipped with an automatic release, that means the OPENING and CLOSING of the gripping arms results through the set down and lifting of the device.

### Pictures of the positions of the automatic release:

<p><b>1</b></p> <ul style="list-style-type: none"> <li>• Device is lifted through the lifting equipment/carrier</li> <li>• Gripping arms are opened</li> </ul>	<p><b>2</b></p> <ul style="list-style-type: none"> <li>• Device is set up on the gripping good</li> <li>• Gripping arms are opened</li> </ul>	<p><b>3A</b></p> <ul style="list-style-type: none"> <li>• Device is lifted through the lifting equipment/carrier</li> <li>• Gripping good is clamped and can be transported to the destination</li> </ul>
<p><b>3B</b></p> <ul style="list-style-type: none"> <li>• With faulty switching, the change-over switch must be pushed back manually (e.g. with a screwdriver) <sup>1)</sup></li> </ul>	<p><b>4</b></p> <ul style="list-style-type: none"> <li>• Device is set down with the gripping good (on the ground)</li> <li>• Gripping arms are opening</li> </ul>	<p><b>5/1</b></p> <ul style="list-style-type: none"> <li>• Device is lifted through the lifting equipment/carrier</li> <li>• Gripping arms are opened (laydown position of the device on the ground)</li> </ul>



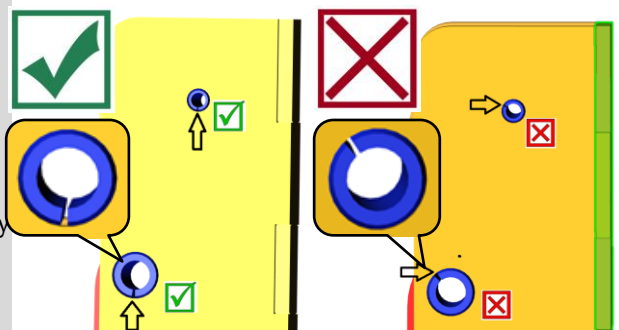
<sup>1)</sup> Otherwise there may be faulty switching and when setting down the load this can cause deformation or damage of the automatic release!

The jerky lifting and lowering of the device with and without load. e.g. caused through driving fast with the lifting equipment/carrier over uneven grounds is **forbidden**



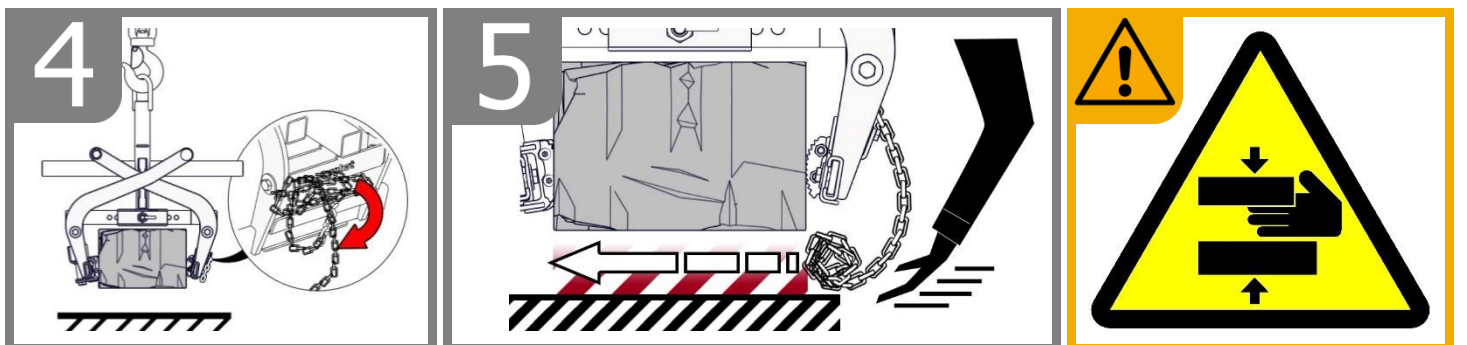
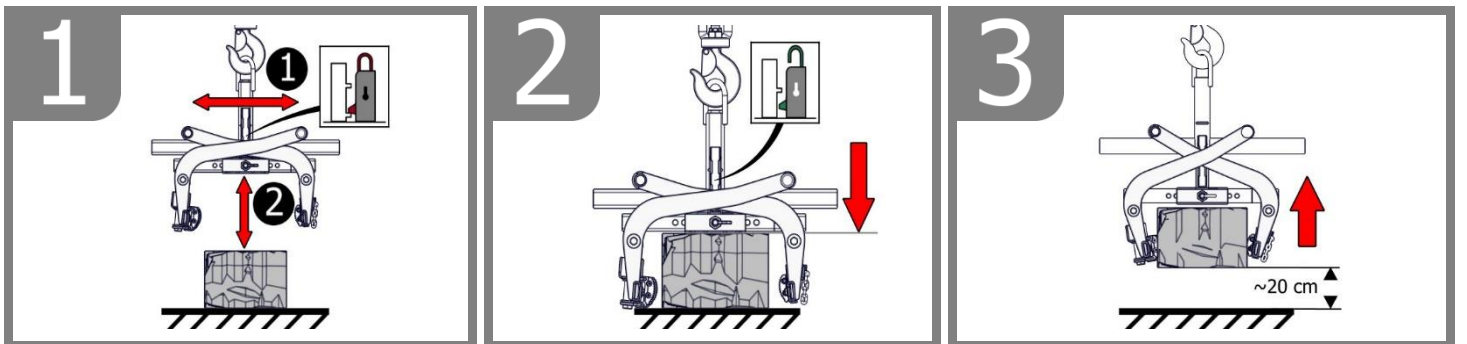
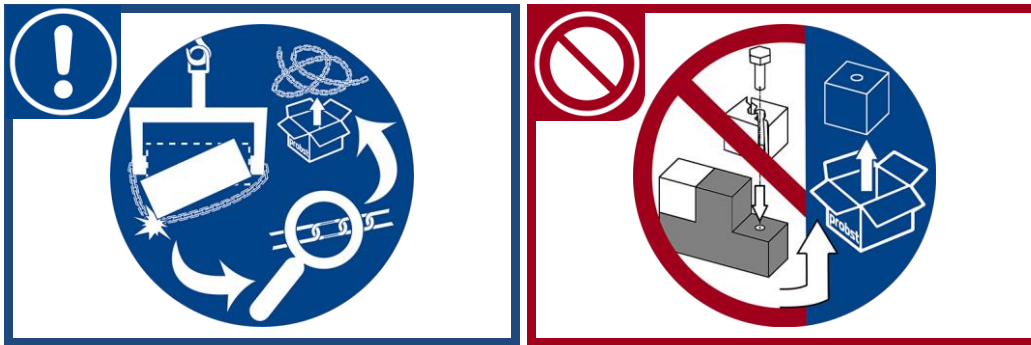
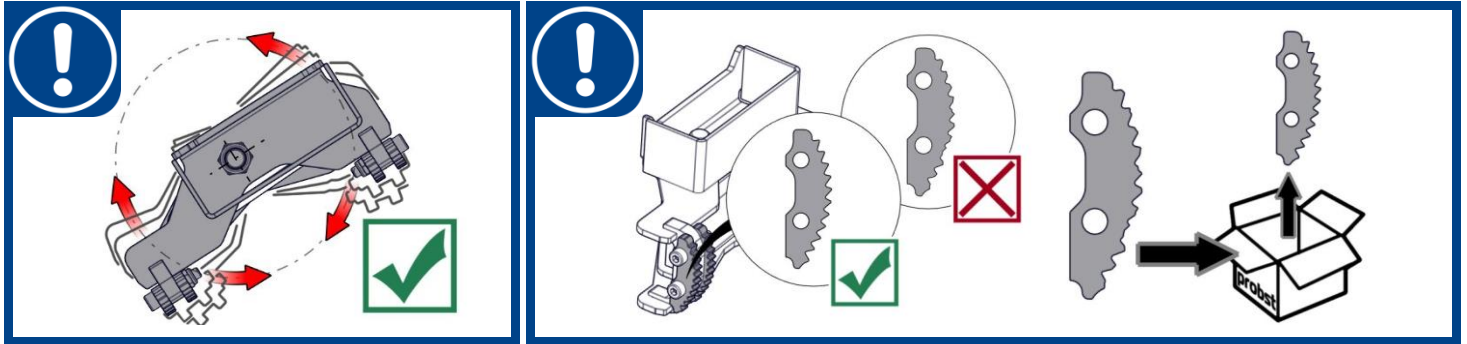
When replacing a defective automatic release, it is essential to ensure that the slots of the two clamping pins **always** point downwards.

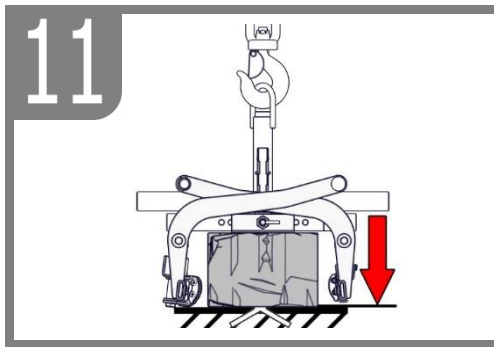
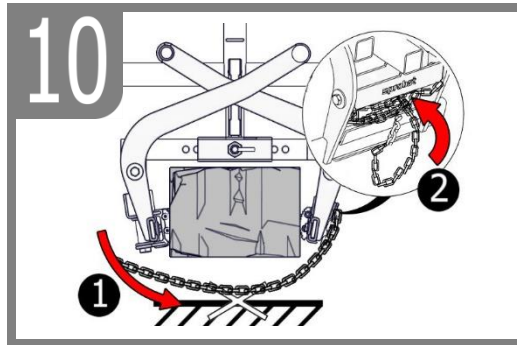
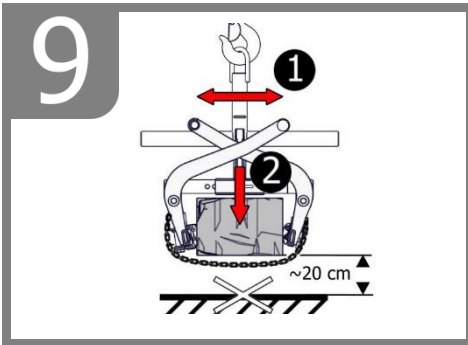
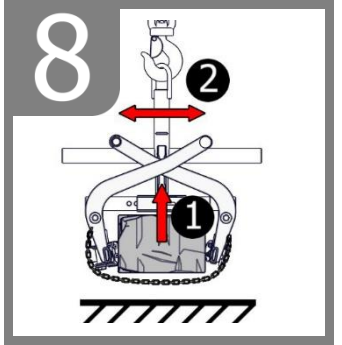
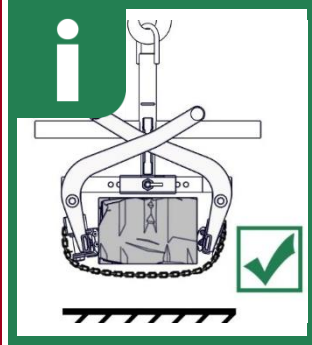
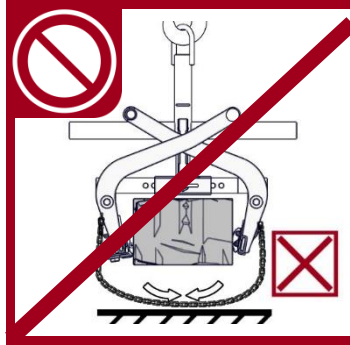
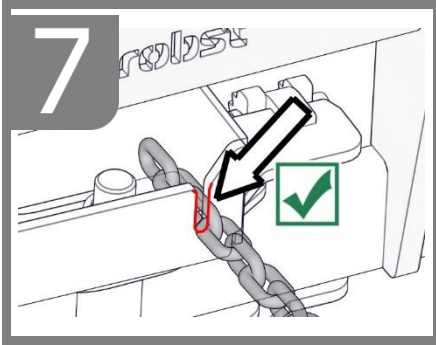
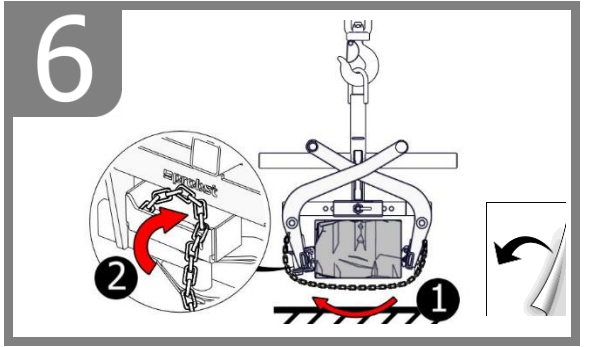
The position of the slots **must not be** above or center, otherwise there is a risk that the automatic release may jam when switching!





6.3 Operation: Steelfinger grippers WB-SQ







## 7 Maintenance and care

### 7.1 Maintenance



To ensure the correct function, safety and service life of the device the following points must be executed in the maintenance interval.

Used **only original spare parts**, otherwise the warranty expires.

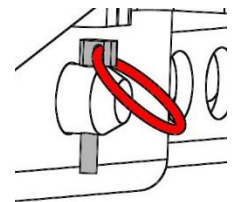
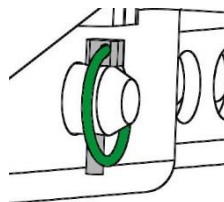


All operations may only be made in closed state of the device!  
For all operations you have to make sure, that the device will not close unintended. **Danger of injury!**

#### 7.1.1 Mechanical

SERVICE INTERVAL	Maintenance work
<b>First inspection after 25 operating hours</b>	<ul style="list-style-type: none"> <li>Control and tighten all screws and connections. (The implementation is only allowed by an expert).</li> </ul>
<b>All 50 operating hours</b>	<ul style="list-style-type: none"> <li>Tighten all screws and connections (take care that the tightening torques according to the property class of the screws are observed).</li> <li>Check all existing safety elements (such as linchpins) for perfect function and replace defective safety elements. → 1)</li> <li>Check all joints, bolts, guidance's and gears for correct function, if necessary adjust or replace it.</li> <li>Check all grippers (if available) for signs of wear.</li> <li>Grease all slidings (if available) when the device is in opened position with a spatula.</li> <li>Grease all grease nipples (if available) with a grease gun.</li> </ul>
<b>Minimum 1x per year</b> (at rough conditions shorten the interval)	<ul style="list-style-type: none"> <li>Check of all the suspension parts, bolts and straps. Check for corrosion and safety by an expert.</li> </ul>

1)



### Rubber gripper bar



Regular control for dirt (e.g. little stone particles) in the upper area (see points in figure detail „X“ in Fig. 2) of the rubber gripper bar (6) → see Fig. 1 / Fig. 2

**Problem:** Dirt can damage the rubber gripper bar (6) when gripping (when little stone particles are pressed into the rubber gripper bar).

**Redress:** Remove the dirt in this area at the rubber gripper bar (6), or when heavy polluted, dismount and clean the rubber gripper bar.

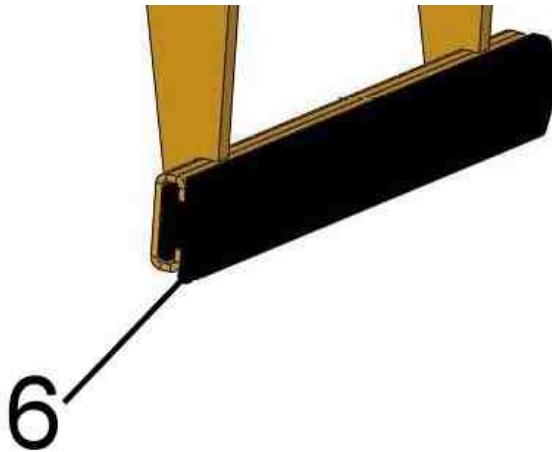


Fig. 1

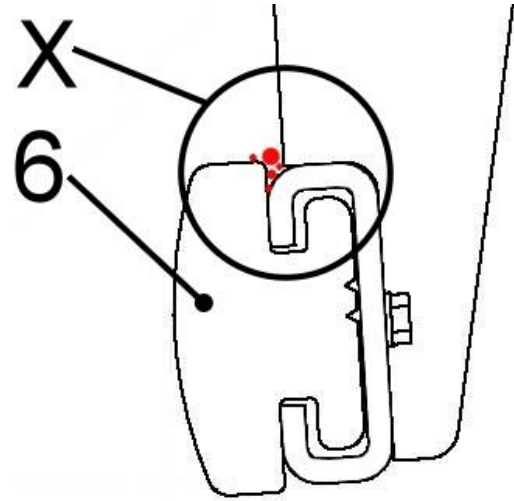


Fig. 2

#### 7.1.2 Additional with steelfinger grippers (WB-SQ)

Before each start-up:	<ul style="list-style-type: none"> <li>Check all steelfinger grippers for mobility, abrasion and contamination. Worn (no longer sharp-edged) or bent steelfinger grippers <b>must</b> be replaced!</li> </ul>
Regular:	<ul style="list-style-type: none"> <li>Cleaning of the device with high pressure cleaner (warm water).</li> </ul>
Weekly:	<ul style="list-style-type: none"> <li>Lubricate and oil mobile parts</li> </ul>

### AUTOMATIC-RELEASE



**Never** grease or oil the automatic-release!

Clean with high-pressure cleaner when the automatic-release is dirty.

## 7.2 Trouble shooting

ERROR	CAUSE	REPAIR
The clamping-power is not big enough, the load is slipping out		
(optional)	The grippers are worn	Replace the grippers
(optional)	The maximum load is exceed	Reduce the weight of. the load
(Adjustment of the gripping range) (optional)	The actual opening width is not correct	Adjust the gripping range according to the load you want to transport
(Property of material)	The surface of the material is dirty or the material is not suitable / allowed for this device.	Check the surface of the material or ask the manufacturer, if you the material is allowed for this device.
Unbalanced load		
	The device is not loaded symmetrically	Adjust the position of the load
(Adjustment of the gripping range) (optional)	The adjustment of the gripping range is not symmetrical.	Correct the adjustment of the gripping range
<b>Automatic release does not work</b>		
mechanical (optional)	Automatic release does not work	Clean automatic release with high pressure-cleaner Correct faulty switching (→see chapter "Picture of the automatic release") Change the inset of the automatic release

## 7.3 Repairs



Only persons with the appropriate knowledge and ability are allowed to repair the device. Before the device is used again, it has to be checked by an expert.

## 7.4 Safety procedures

- It is the contractor's responsibility to ensure that the device is checked by an expert in periods of max. 1 year and all recognized errors are removed (→ see DGUV regulation 1-54 and DGUV norm 100-500).
- The corresponding legal regulations and the regulations of the declaration of conformity must be observed!
- The expert inspection can also be done by the manufacturer Probst GmbH.  
Contact us at: [service@probst-handling.com](mailto:service@probst-handling.com)
- We recommend affixing the inspection sticker "„Sachkundigenprüfung / Expert inspection" in a clearly visible place (order no.: 2904.0056+Tüv sticker with year number) after the inspection has been done.





**The check by an expert must be proved!**

Device	Year	Date	Expert	Company

### 7.5 Hints to the type plate

Type, serial-number and production year are very important for the identification of your device. If you need information to spare-parts, warranty or other specific details please refer to this information.



The maximum carrying capacity/working load limit (WLL) is the maximum load which can be handled with the device. **Do not exceed** this carrying capacity/working load limit (WLL).

If you use the device in combination with other lifting equipment (Crane, chain hoist, forklift truck, excavator) consider the deadweight of the device.



Example:

### 7.6 Hints to the renting/leasing of PROBST devices



With every renting/leasing of PROBST devices the original operating instructions must be included unconditionally (in deviation of the users country's language, the respective translations of the original operating instructions must be delivered additionally):

# Proof of maintenance

Warranty claim for this machine only apply for performance of the mandatory maintenance works (by an authorised specialist workshop)! After each completed performance of a maintenance interval the included form must be fill out, stamped, signed and send back to us immediately <sup>1)</sup>.

1) via e-mail to service@probst-handling.com / via fax or post

Operator: -----

Device type: -----

Device-No.: -----

Article -No.: -----

Year of make: -----

## First inspection after 25 operating hours

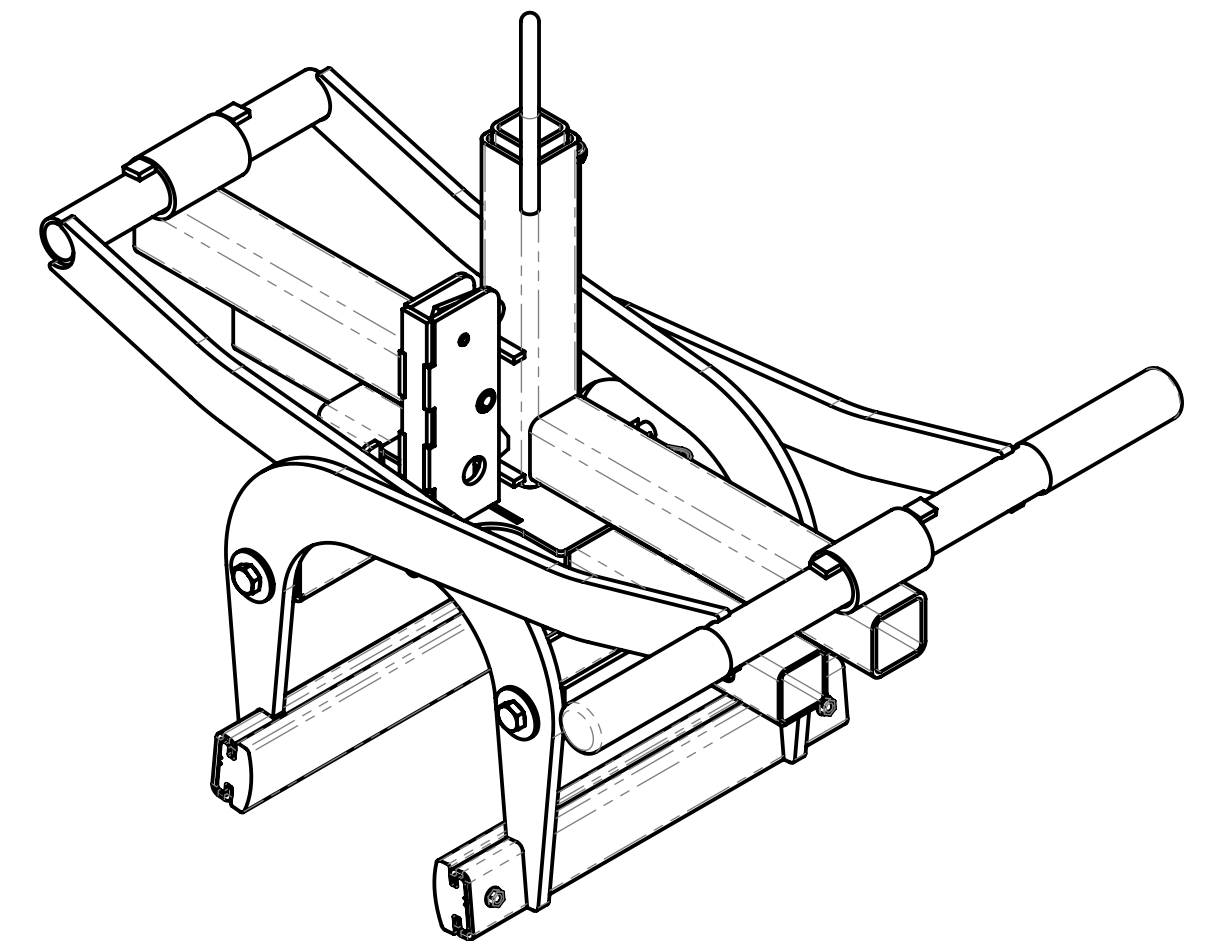
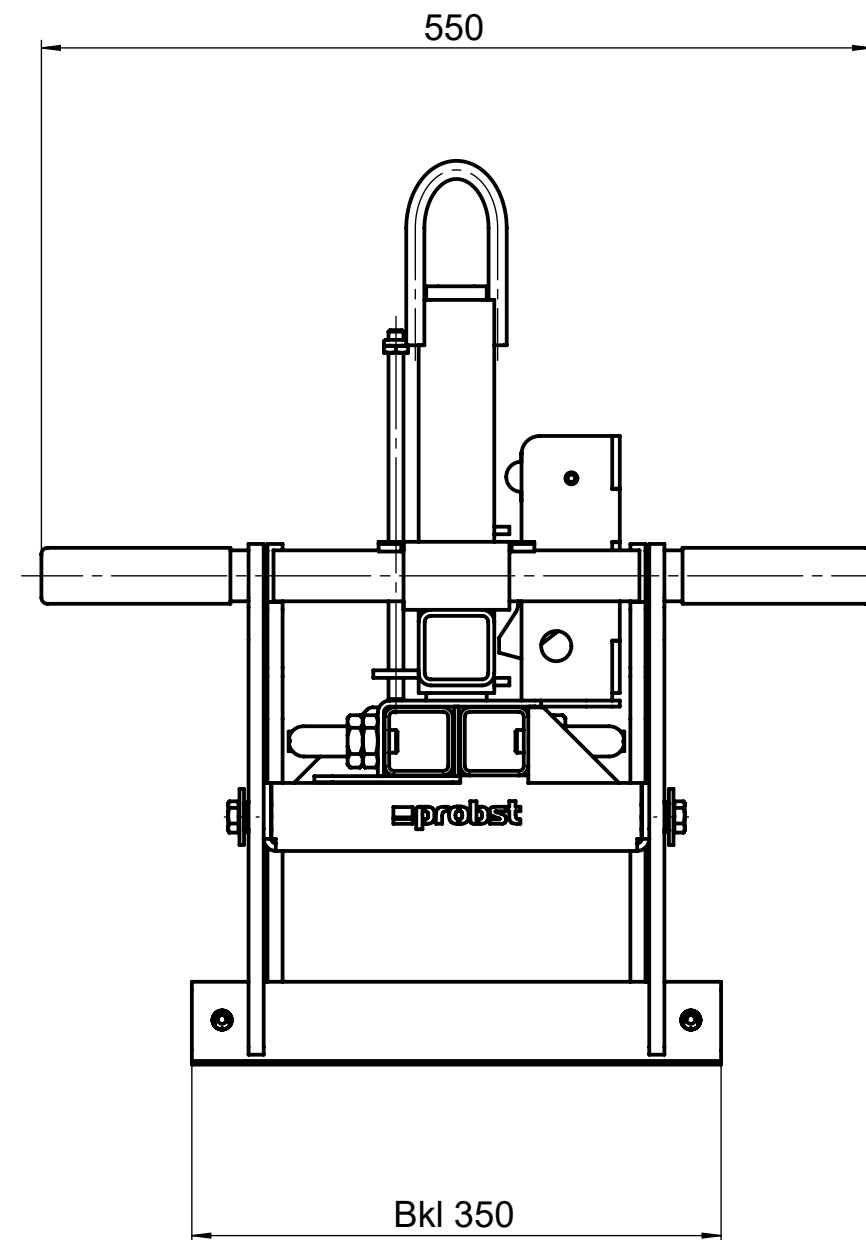
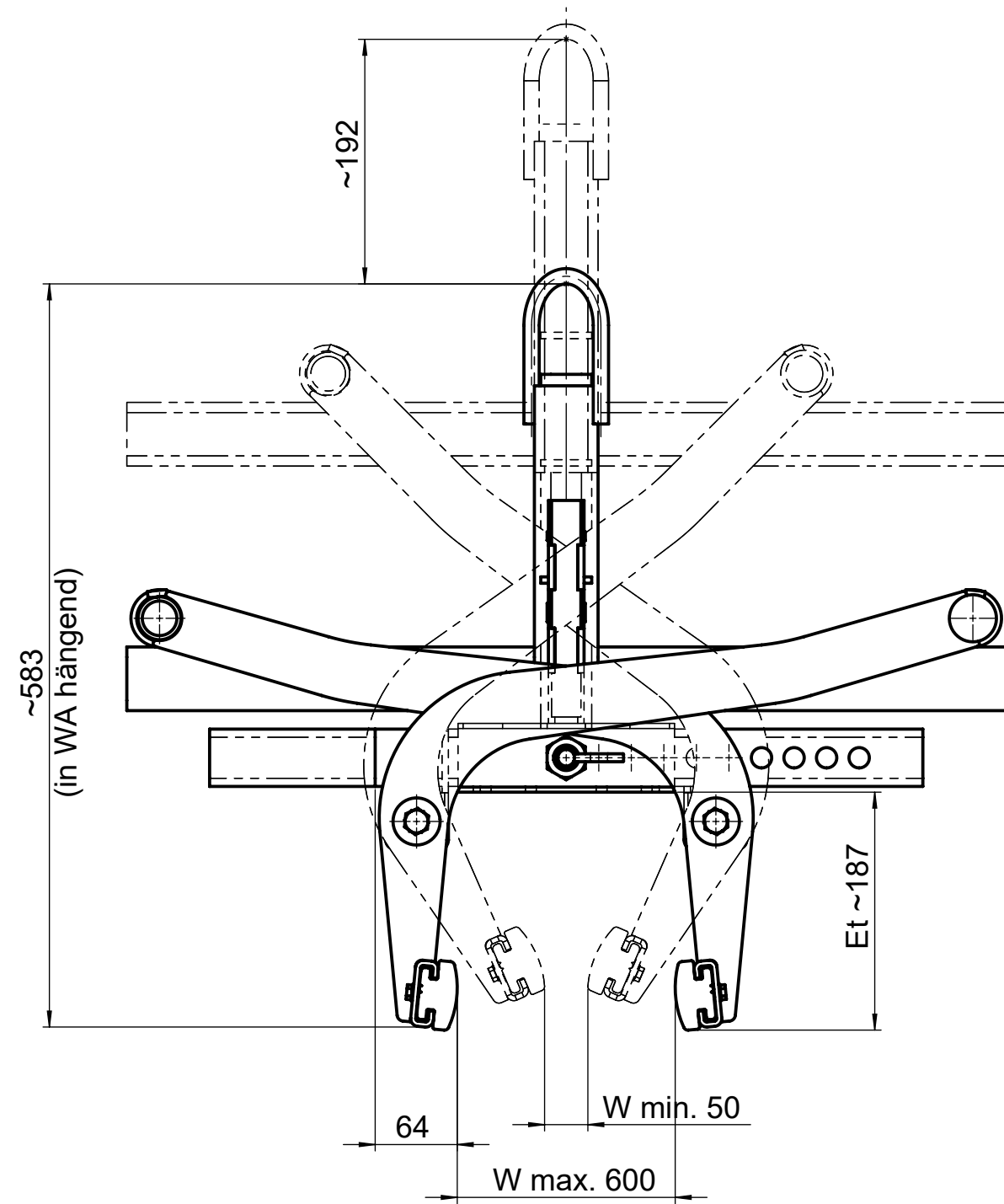
Date:	Maintenance work:	Inspection by company:
		Company stamp
		.....
		Name                      Signature

## All 50 operating hours

Date:	Maintenance work:	Inspection by company:
		Company stamp
		.....
		Name                      Signature
		Company stamp
		.....
		Name                      Signature
		Company stamp
		.....
		Name                      Signature

## Minimum 1x per year

Date:	Maintenance work:	Inspection by company:
		Company stamp
		.....
		Name                      Signature
		Company stamp
		.....
		Name                      Signature



Tragfähigkeit / Working Load Limit WLL:  
600 kg / 1320 lbs

Eigengewicht / Dead Weight:  
31 kg / 68 lbs

Product Name:  
Concrete Step Handles TSZ-UNI



© all rights reserved conform to ISO 16016

Datum	Name	Benennung
Erst. 18.10.2004	Klaus.Scholl	Trittstufenversetzzange
Gepr. 3.6.2014	Joerg.Werner	TSZ-uni m. WA
		Greifweite 50 - 600mm
		Et. 185 mm, Tk 600 kg
		Artikelnummer/Zeichnungsnummer
		D53100338
1		Blatt 1
Zust.	Urspr. 53100251	von 1
	Ers. f.	Ers. d.



8 7 6 5 4 3 2 1

F

E

D

C

B

A

F

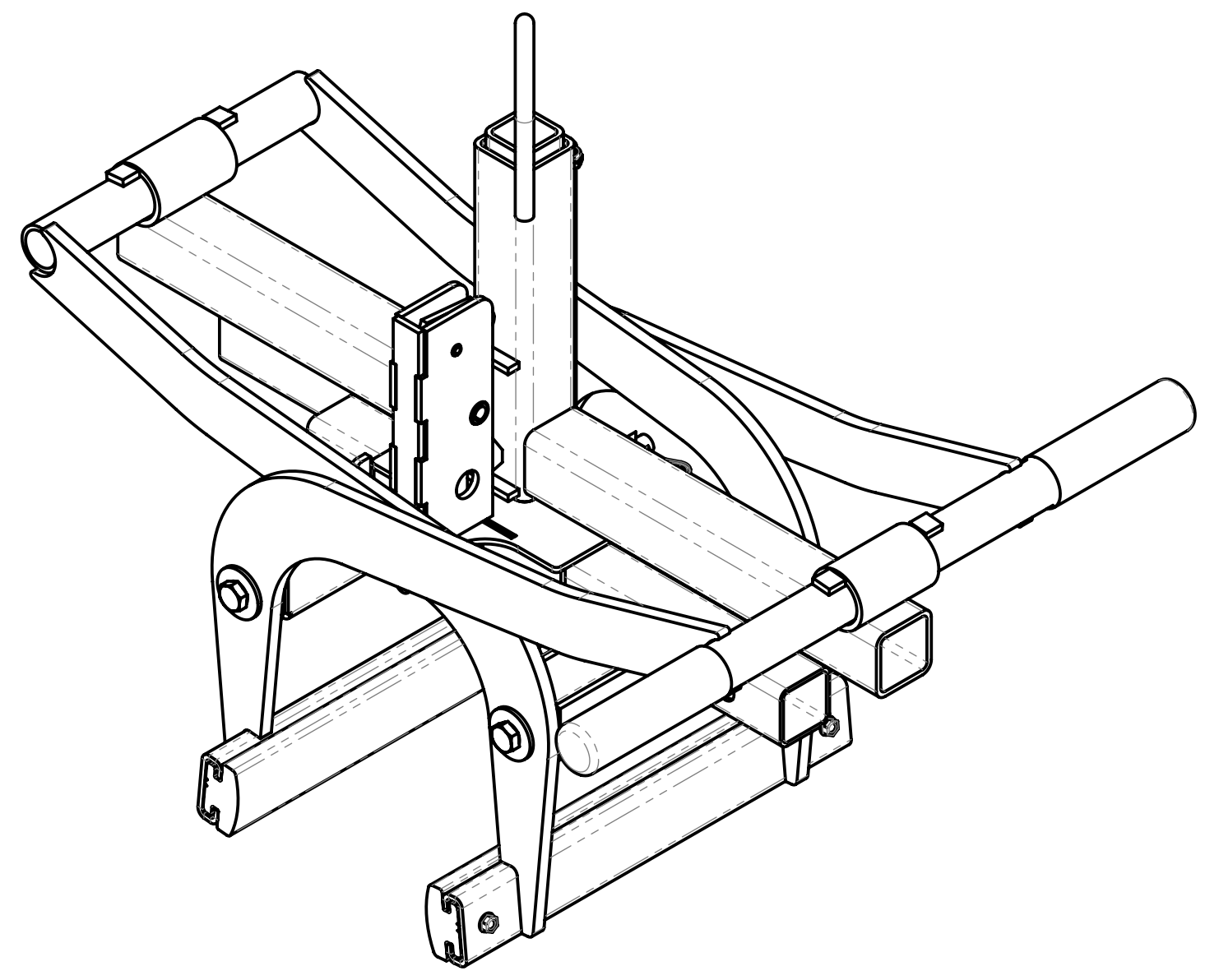
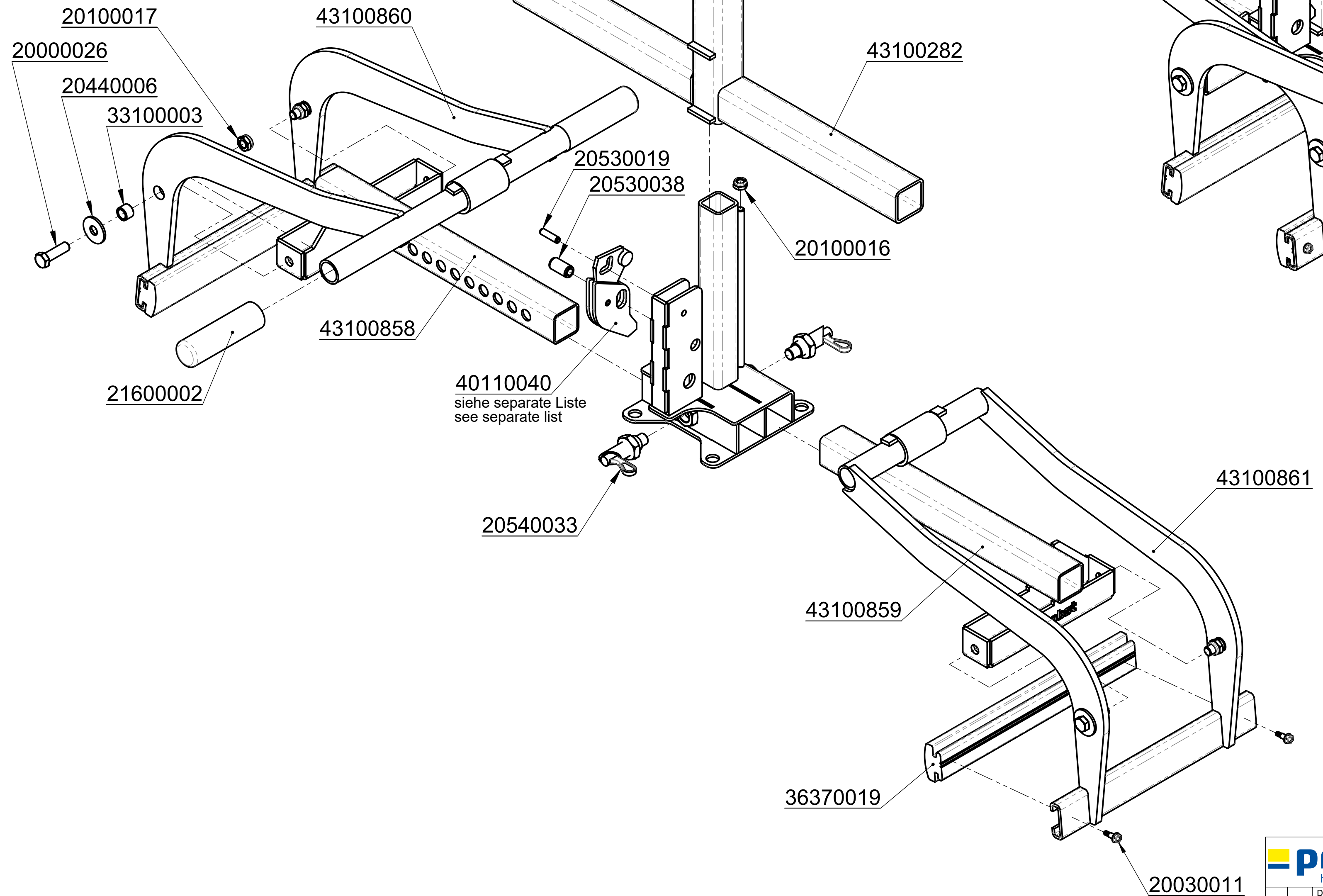
E

D

C

B

A



<b>probst</b> handling equipment		© all rights reserved conform to ISO 16016	
Datum	Name	Benennung	
Erst. 18.10.2004	Klaus.Scholl	Trittstufenversetzange	
Gepr. 3.6.2014	Joerg.Werner	TSZ-uni m. WA	
		Greifweite 50 - 600mm	
		Et. 185 mm, Tk 600 kg	
		Artikelnummer/Zeichnungsnummer	
		E53100338	
1			Blatt 1 von 1
Zust.	Urspr. 53100251	Ers. f.	Ers. d.

8 7 6 5 4 3 2 1



8 7 6 5 4 3 2 1

F

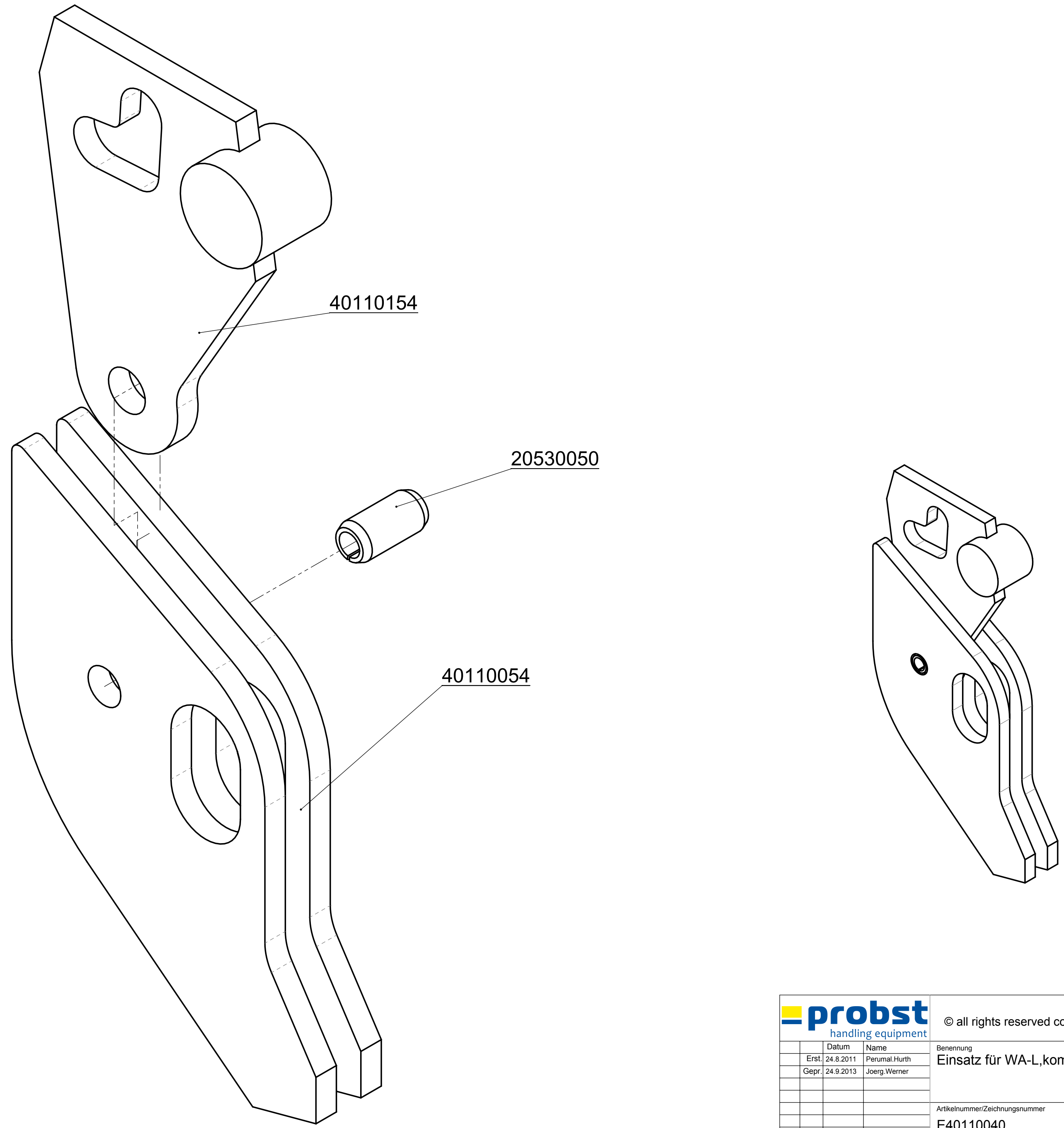
E

D

C

B

A



40110154

20530050

40110054



© all rights reserved conform to ISO 16016

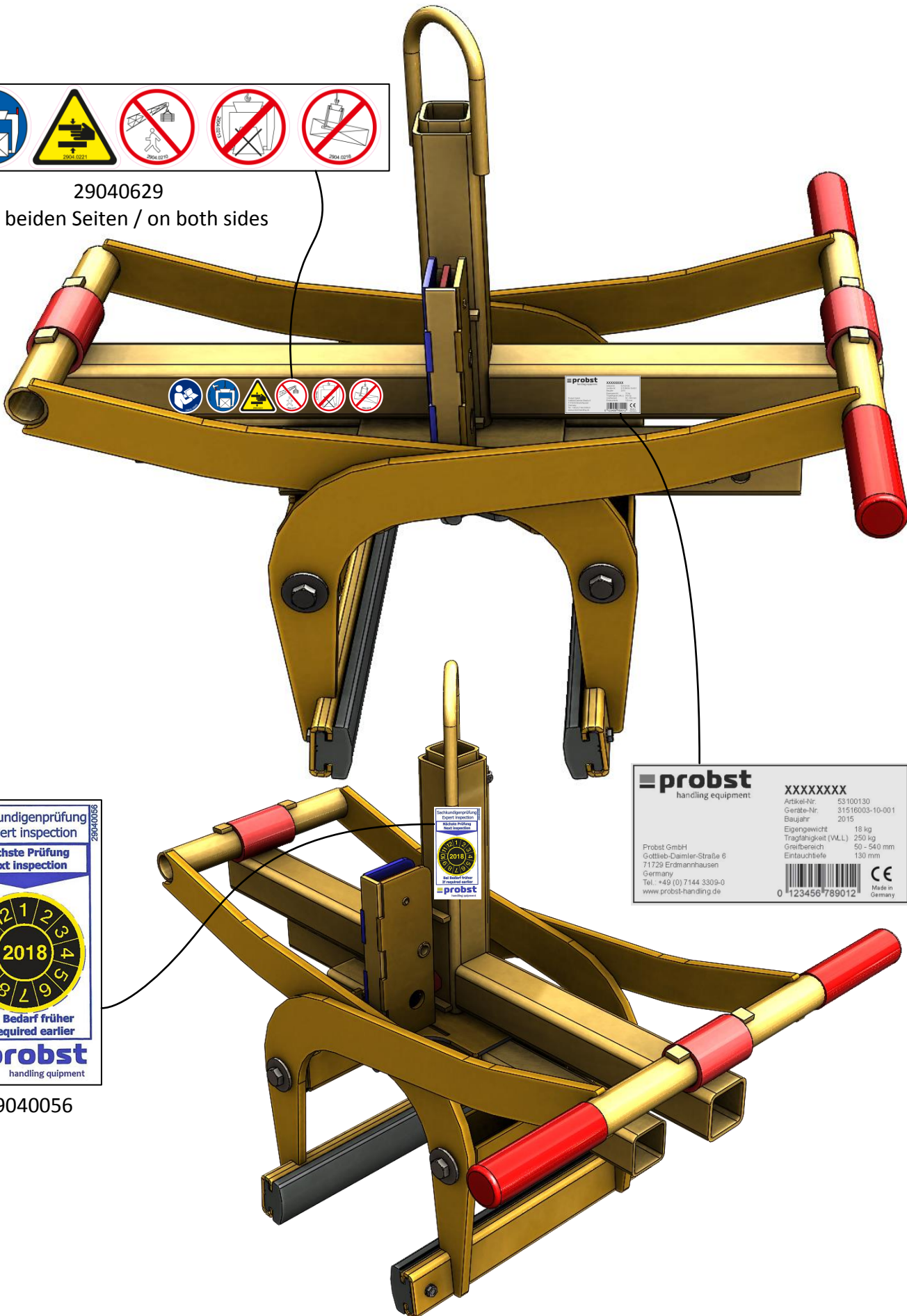
	Datum	Name	Benennung	
	Erst. 24.8.2011	Perumal.Hurth	Einsatz für WA-L, komplett	
	Gepr. 24.9.2013	Joerg.Werner		
			Artikelnummer/Zeichnungsnummer	Blatt
			E40110040	1
				von 1
Zust.	Urspr. N236-1	Ers. f.	Ers. d.	

8 7 6 5 4 3 2 1



29040629

Auf beiden Seiten / on both sides



Sachkundigenprüfung  
Expert inspection

Nächste Prüfung  
Next inspection

Bei Bedarf früher  
If required earlier

**probst**  
handling equipment

29040056

Sachkundigenprüfung  
Expert inspection

Nächste Prüfung  
Next inspection

Bei Bedarf früher  
If required earlier

**probst**  
handling equipment

**probst**  
handling equipment

XXXXXXXXX

Artikel-Nr.	53100130
Geräte-Nr.	31516003-10-001
Baujahr	2015
Eigengewicht	18 kg
Tragfähigkeit (VLL)	250 kg
Greifbereich	50 - 540 mm
Eintauchtiefe	130 mm

Probst GmbH  
Gottlieb-Damler-Straße 6  
71729 Erdmannhausen  
Germany  
Tel.: +49 (0) 7144 3309-0  
www.probst-handling.de

0 123456 789012

Made in Germany